



LES POINTS FORTS

- > Idéale en rénovation pour les habitations qui souffrent de problèmes d'humidité et de moisissures mais qui ne possèdent pas de combles
- > Design compact pour une installation discrète dans l'espace de vie
- > Débit jusqu'à 108 m³/heure
- > Pilotage en fonction de la température de soufflage

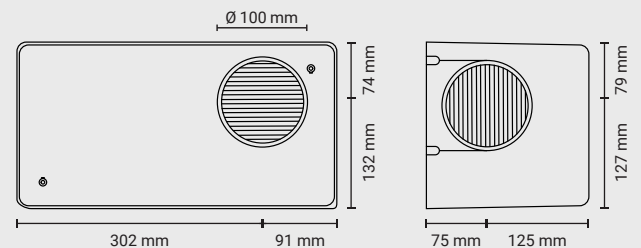
Désignation	Référence
Wally	1301.0002

DESCRIPTION

- > Capot en ABS
- > Isolation en polypropylène expansé (PPE)
- > Moteur très basse consommation type DC
- > Filtre pollens G4 – ePM10 (suivant la norme ISO 16890)
- > 2 positions d'entrée d'air et 2 positions d'insufflation qui permettent 16 options d'installation
- > Réglage du débit via 4 vitesses prédéfinies (de 1 à 4 chambres) ou manuellement entre 36 et 108 m³/h
- > Pilotage en fonction de la température de soufflage :
 - Si la température dépasse 27°C (réglable lors de la mise en service entre 26 et 35°C), le ventilateur se met automatiquement en veille (pas de débit d'air)
 - En mode « radon », le ventilateur continue de fonctionner jusqu'à la température maximale de 40°C
- > Système intégré de préchauffage de l'air insufflé :
 - 16 températures de 5°C à 20°C
- > Mode Boost/ Surventilation : le ventilateur passe à la vitesse maximale pendant 1, 2, 4 ou 8 heures
- > Historique de fonctionnement

DIMENSIONS

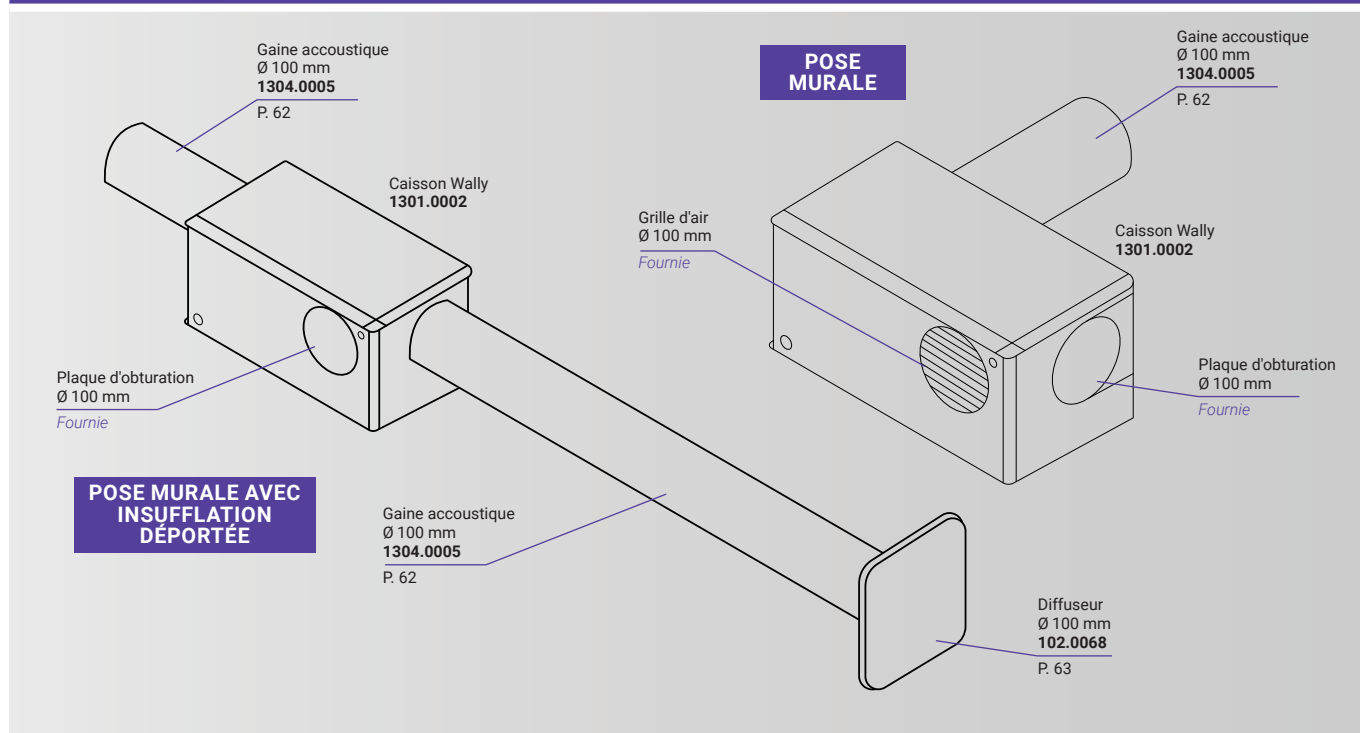
Poids : 3 kg



CARACTÉRISTIQUES TECHNIQUES

- > Débit maximum : 108 m³/h
- > Surface maximum recommandée : 70 m²
- > Puissance du moteur maximum : 30 W
- > Puissance de chauffage électrique maximale : 300 W
- > Tension : 220-240 V 50Hz monophasé
- > Classement du module : IPX2
- > Températures limites d'utilisation : -10°C / 40°C

EXEMPLES DE RÉSEAU TYPE



PERFORMANCES

Vitesse	Chambres	Débit (m³/h)	Puissance (W)	dB(A) ⁽¹⁾
1	1	46	4,0	11,6
2	2	61	8,3	18,9
3	3	75	12,5	25,4
4	4	90	18,3	29,7

⁽¹⁾ Mesuré à 3m

CONTENU DU CARTON

Désignation	Quantité
Caisson Wally	1
Filtre pollens G4 – ePM10	1
Collerette Ø 100 mm	2
Plaque d'obturation Ø 100 mm	2
Grille d'air Ø 100 mm	1

MÉMO

Pour compléter l'installation, n'oubliez pas les sorties d'air autoréglables, le disjoncteur 10 A, le câble d'alimentation, les goulottes...

ACCESSOIRES

Désignation	Référence	Détails
Filtre pollens G4 – ePM10	1305.0007	P. 59
Filtre particules fines F7 – ePM2,5	1305.0008	P. 59
Gaine acoustique Ø 100 mm - 1m	1304.0005	P. 62
Tôle d'habillage 400 mm sans grille	1304.0007	P. 63
Tôle d'habillage 400 mm avec grille à droite	1304.0008	P. 63
Tôle d'habillage 400mm avec grille à gauche	1304.0009	P. 63
Profilé d'habillage 200x200x2 m	1304.0010	P. 63
Paire d'embouts d'habillage	1304.0011	P. 63
Embout d'habillage avec grille	1304.0012	P. 63
Coude d'habillage intérieur	1304.0013	P. 63
Coude d'habillage extérieur	1304.0018	P. 63
Kit silencieux	1304.0006	P. 63
Diffuseur Ø 100 mm	102.0068	P. 63