

CHICO & DENALI

Instructions d'installation et de câblage



1302.0030 : DENALI T – V1

1302.0032 : DENALI TH – V1

1302.0024 : CHICO B

1302.0026 : CHICO T

1302.0028 : CHICO H



VMI®

AIR
PURIFICATION
TECHNOLOGIES

**VEUILLEZ LIRE LES INSTRUCTIONS TOUT EN CONSULTANT LES
ILLUSTRATIONS VEUILLEZ CONSERVER CES INSTRUCTIONS**

**UK
CA** **CE**



IMPORTANT : LISEZ CES INSTRUCTIONS AVANT DE COMMENCER L'INSTALLATION

NE PAS installer ce produit dans les endroits présentant ou risquant de présenter ultérieurement une des conditions suivantes :

- Atmosphère excessivement chargée d'huile ou de graisse ;
- Gaz, liquides ou émanations corrosifs ou inflammables ;
- Températures ambiantes supérieures à 40 °C ou inférieures à -5 °C.
- Obstructions possibles risquant de rendre difficile l'accès ou le retrait du ventilateur.

REMARQUES DE SÉCURITÉ ET CONSEILS

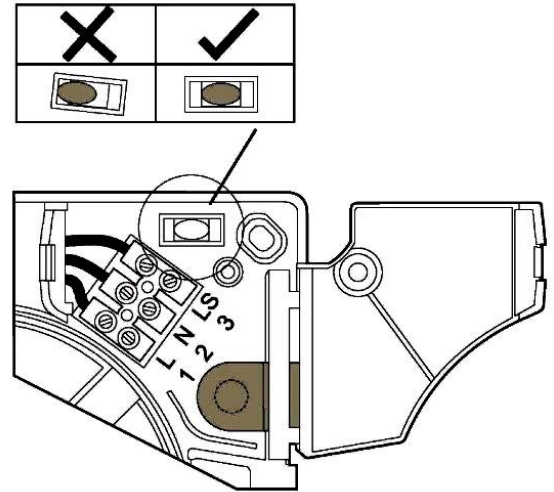
- A.** Le câblage doit impérativement se conformer à la réglementation I.E.T. ou aux normes en vigueur dans votre pays et **DOIT** être entrepris par une personne suffisamment qualifiée.
- B.** Le ventilateur peut être installé dans les zones 1 et 2.
- C.** Le ventilateur doit être muni d'un sectionneur installé sur place, capable de déconnecter tous les pôles et dont les contacts sont séparés d'au moins 3 mm.
- D.** Veillez à ce que l'alimentation secteur (tension, fréquence et phase) soit conforme aux données de la plaque signalétique.
- E.** Ce ventilateur ne doit être utilisé qu'en association avec un câblage fixe.
- F.** Si le ventilateur doit servir à évacuer l'air d'une pièce chauffée par un appareil à mazout, veillez à ce que le remplacement de l'air soit suffisant pour le ventilateur et pour l'appareil concerné.
- G.** Le ventilateur ne doit pas être utilisé dans un endroit où il risque d'être exposé directement et longtemps à des pulvérisations d'eau.
- H.** Dans le cas de ventilateurs carénés utilisés pour traiter de l'air humide, un piège à condensation doit être installé. Les conduits horizontaux doivent être légèrement inclinés vers le bas dans le sens opposé au ventilateur.
- I.** Cet appareil n'a pas été conçu pour être utilisé par des personnes (enfants inclus) à capacités physiques, sensorielles ou mentales réduites ou ne disposant pas de l'expérience ou des connaissances requises, à moins qu'elles ne soient surveillées ou instruites quant à l'utilisation de ces appareils, par la personne responsable de leur sécurité.
- J.** Surveillez les enfants, pour les empêcher de jouer avec ces appareils.
- K.** Appareils fixes n'étant pas dotés d'un système de déconnexion de l'alimentation secteur, par lequel le contact est interrompu à tous les pôles pour assurer la coupure totale en cas de surtension de catégorie III ; les instructions stipulent qu'un moyen de déconnexion doit être incorporé au niveau du câblage fixe, conformément aux règles de câblage.
- L.** Assurez-vous que la grille est entièrement fixée sur le châssis du ventilateur à l'aide de tous les clips.



IMPORTANT : Ce ventilateur ne doit être utilisé qu'en association avec un câblage fixe.

MONTAGE SUR PANNEAU

1. Pour le montage sur panneau, le ventilateur doit être installé dans un conduit protégé par une grille d'air extérieure qui doit être conforme aux exigences standard de votre pays pour empêcher l'accès à la roue du ventilateur
2. Pratiquez un trou de 105 mm de diamètre pour les ventilateurs de 100 mm de diamètre.
3. Poussez les deux clips sur le bas du ventilateur et retirez la grille du châssis.
4. Servez-vous du niveau à bulle intégré comme guide. Marquez les centres des vis à travers les trous de la contre-plaque du ventilateur. Percez, insérez les chevilles et vissez à l'endroit de l'installation.
5. Après l'installation, assurez-vous que la roue tourne librement et que les volets peuvent s'ouvrir
6. Remplacez la grille et assurez-vous que les clips sont bien enclenchés.



MONTAGE MURAL

1. Pour le montage mural du ventilateur, pratiquez un trou de 115 mm de diamètre (ventilateurs de 100 mm) à travers le mur et insérez le manchon. Inclinez légèrement le manchon vers le bas, dans le sens opposé au ventilateur. Coupez à la longueur voulue et cimentez les deux extrémités de niveau avec les parois du mur.
2. Poussez les deux clips sur le bas du ventilateur et retirez la grille du châssis.
3. Servez-vous du niveau à bulle intégré comme guide. Marquez les centres des vis à travers les trous de la contre-plaque du ventilateur. Percez, insérez les chevilles et vissez à l'endroit de l'installation. Fixez la grille extérieure à sa place, en veillant à ce que les ouvertures de la grille soient orientées vers le bas. (Remarque :- La grille doit être conforme aux exigences standard de votre pays pour empêcher l'accès à la roue du ventilateur. Le kit mural utilisé dans cette installation doit fournir une longueur minimale de conduit de 100 mm de la contre-plaque du ventilateur à l'intérieur de la grille extérieure).
4. Après l'installation, assurez-vous que la roue tourne librement et que les volets peuvent s'ouvrir
5. Remplacez la grille et assurez-vous que les clips sont bien enclenchés.

CÂBLAGE.



AVERTISSEMENT : L'ALIMENTATION ÉLECTRIQUE DU VENTILATEUR ET DES ÉQUIPEMENTS DE CONTRÔLE AUXILIAIRES DOIT ÊTRE COUPÉE LORS DE L'INSTALLATION OU DE LA MAINTENANCE.

IMPORTANT

- Ce ventilateur ne doit être utilisé qu'en association avec un câblage fixe.
- Utilisez un cordon d'alimentation de section comprise entre 0,75 et 1,5 mm².
- L'entrée du câble doit impérativement s'effectuer par l'arrière du ventilateur.
- Le ventilateur d'extraction est compatible avec une alimentation secteur de 220-240 volts, 50 Hz.
- Ce ventilateur est un produit à double isolation de classe II et ne **DOIT PAS** être mis à la terre.

1. Sélectionnez et suivez le schéma de câblage qui convient. (Fig. 1 ou 2)
2. Vérifiez que toutes les connexions ont correctement été effectuées et que toutes les bornes de raccordement sont fermement raccordées
3. Assurez-vous que la roue tourne librement, sans se bloquer

CONFIGURATION



AVERTISSEMENT : L'ALIMENTATION ÉLECTRIQUE DU VENTILATEUR ET DES ÉQUIPEMENTS DE CONTRÔLE AUXILIAIRES DOIT ÊTRE COUPÉE LORS DE L'INSTALLATION OU DE LA MAINTENANCE.

Gamme à vitesses fixes – Fig 1, 2, 3, 4 et 5

CHICO B – Fonctionnement par interrupteur à commande à distance ou interrupteur de lumière. 2 options de vitesse sélectionnables à l'installation.

CHICO T – Minuterie* – Minuterie de dépassement réglable de 5 à 30 minutes. 2 options de vitesse sélectionnables à l'installation.

CHICO H – Minuterie d'humidité* – Humidité contrôlée avec minuterie fixe de 15 minutes. 2 options de vitesse sélectionnables à l'installation.

Gamme à fonctionnement continu DENALI – Fig,1, 2, 3 et 6

DENALI T – V1 – Minuterie* – Minuterie fixe de 15 minutes. Ventilateur à fonctionnement continu avec options de vitesse variable.

DENALI TH V1 – Minuterie d'humidité* – Humidité contrôlée avec minuterie fixe de 15 minutes. Ventilateur à fonctionnement continu avec options de vitesse variable.

***Toutes les versions de minuterie nécessitent un troisième interrupteur à fil sous tension pour faire fonctionner la minuterie.**



AVERTISSEMENT : L'ALIMENTATION ÉLECTRIQUE DU VENTILATEUR ET DES ÉQUIPEMENTS DE CONTRÔLE AUXILIAIRES DOIT ÊTRE COUPÉE LORS DE LA MAINTENANCE

1. À intervalles réguliers et adaptés à l'installation, le ventilateur doit être inspecté et nettoyé afin d'empêcher l'accumulation de saletés et autres dépôts.
2. Nettoyez les arrivées et l'avant de l'appareil en l'essuyant à l'aide d'un chiffon humide.

Le ventilateur est équipé de roulements graissés à vie qui ne nécessitent donc aucune lubrification.

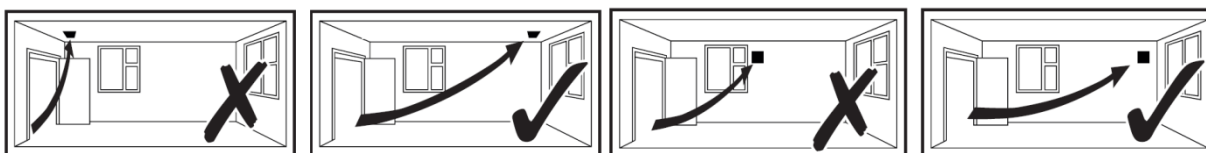


Fig.1 :

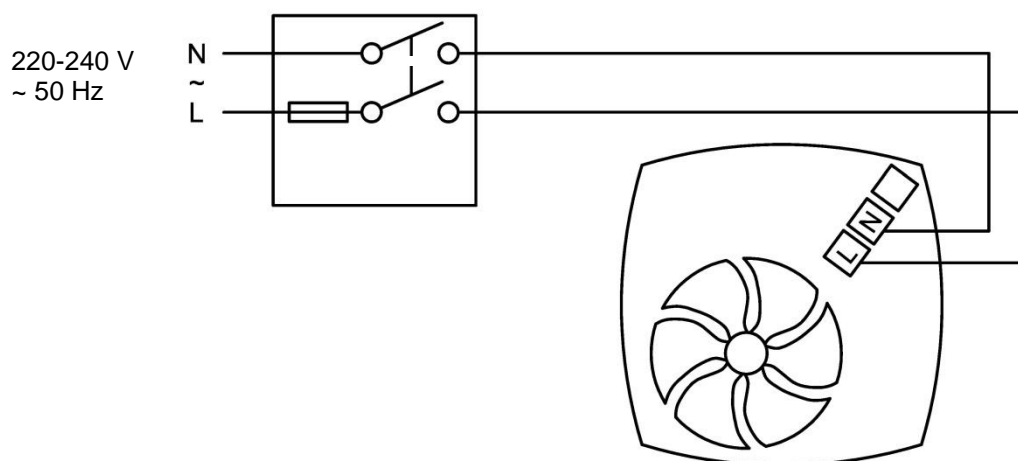


Fig.2 :

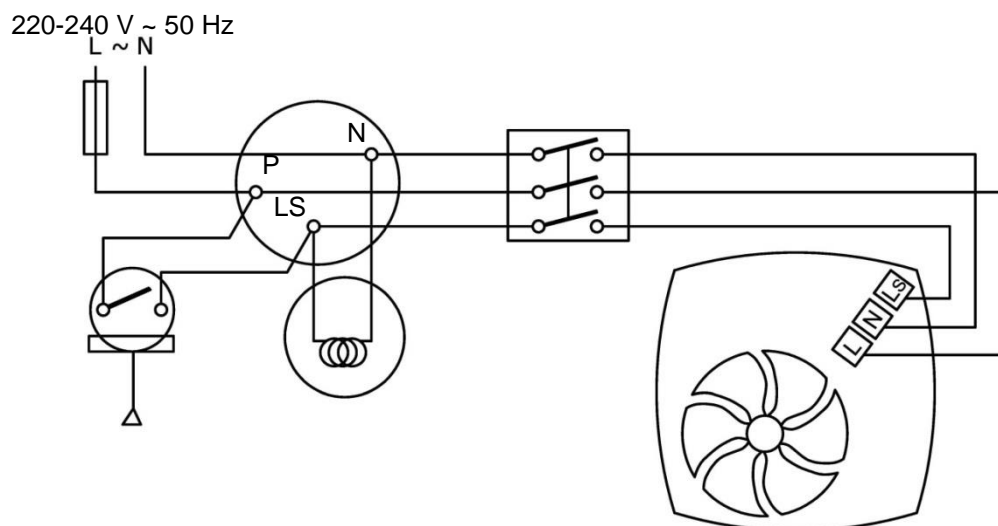
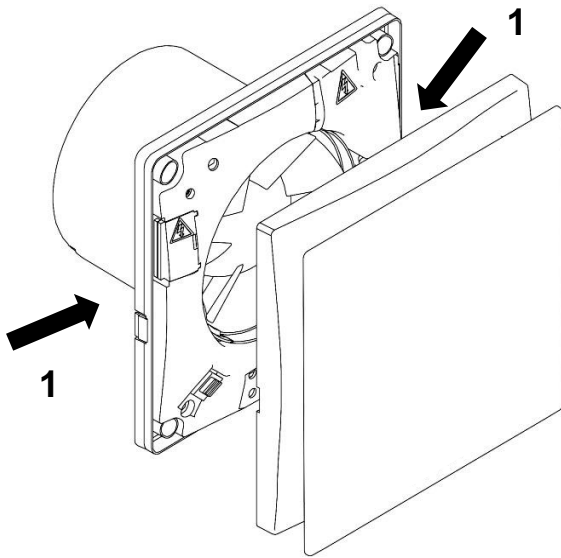


Fig.3 : Retrait de la grille pour l'entrée des câbles et l'accès au circuit imprimé de commande.



Pour retirer le couvercle intérieur et le couvercle extérieur, poussez les deux clips (1).
 Pour retirer le couvercle extérieur, faites-le glisser vers la droite pour libérer les 4 clips (2), puis vers l'extérieur (3). Pour remettre le couvercle en place, alignez les 4 clips à l'arrière du couvercle et faites-le glisser vers la gauche jusqu'à ce que vous entendiez un « déclic ».

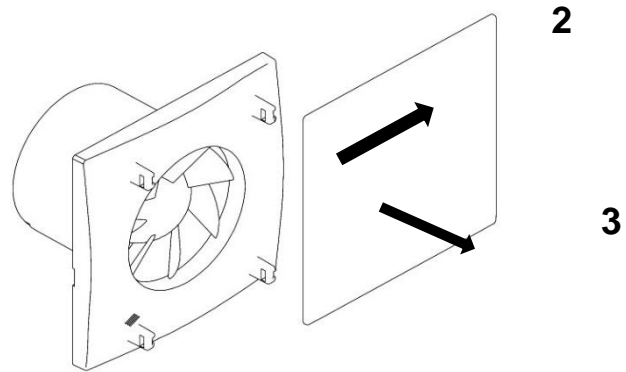
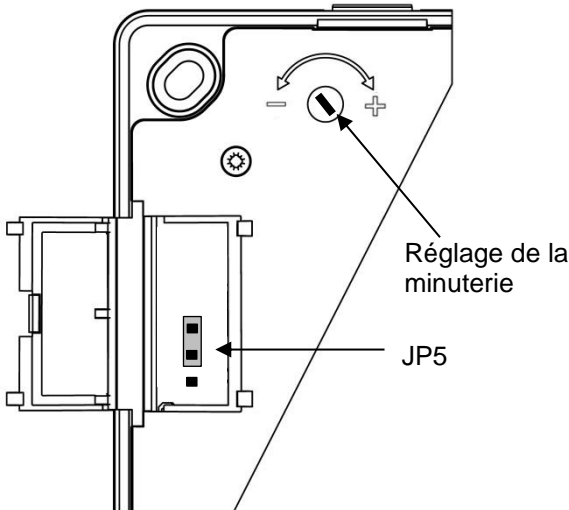


Fig.4 :



Réglage de la minuterie :

Pour **RÉDUIRE** le temps de fonctionnement, tournez le dispositif de réglage à l'aide d'un petit tournevis **DANS LE SENS INVERSE DES AIGUILLES D'UNE MONTRE**.

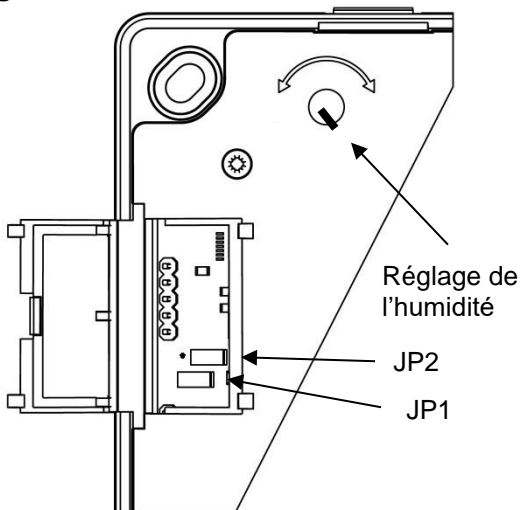
Pour **AUGMENTER** le temps de fonctionnement, tournez le dispositif de réglage à l'aide d'un petit tournevis **DANS LE SENS DES AIGUILLES D'UNE MONTRE**.

Sélection de la vitesse (JP5) :

Placez le cavalier dans la position indiquée pour obtenir la vitesse souhaitée.



Fig.5 :



Réglage de l'humidité

Pour **AUGMENTER LE POINT DE CONSIGNE**, tournez le dispositif de réglage dans le **sens des aiguilles d'une montre**. Cette action rendra le dispositif de réglage **MOINS** sensible.

Pour **RÉDUIRE LE POINT DE CONSIGNE**, tournez le dispositif de réglage dans le **sens contraire des aiguilles d'une montre**. Cette action rendra le dispositif de réglage **PLUS** sensible.

Sélection de la vitesse (JP2).

Le ventilateur est réglé en usine à basse vitesse avec le cavalier JP2 monté.

Pour activer le réglage haute vitesse, retirez le cavalier JP2.

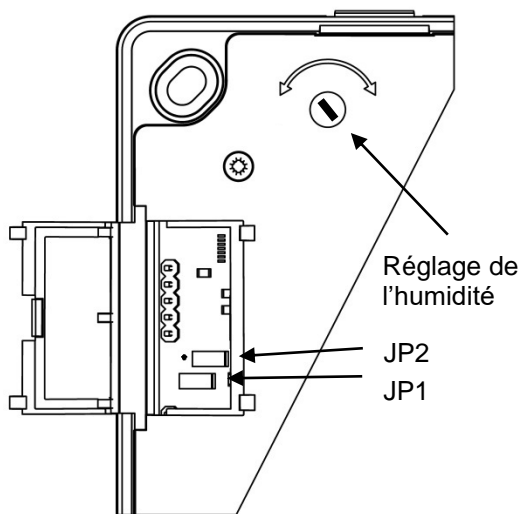
Fonction de minuterie (JP1)

JP1 pour désactiver la minuterie, retirer le cavalier.

Minuterie de 15 min = cavalier en place.

Pas de minuterie = cavalier sorti.

Fig.6 :



Fonction de réponse à l'humidité ambiante – DENALI TH uniquement

Le capteur d'humidité intégré se règle automatiquement en fonction des conditions ambiantes et n'a donc pas besoin de réglage.

Sélection de la vitesse

Réglez la vitesse du ventilateur en tournant le bouton dans le sens des aiguilles d'une montre pour l'augmenter et dans le sens inverse pour la diminuer. Pour les modèles à fonctionnement continu, la vitesse constante est d'environ 50 % de la vitesse élevée sélectionnée.

Mode confort (JP2) – DENALI TH uniquement

JP2 doit être connecté pour activer le mode confort. (désactivé par défaut). Cette fonction retarde de 20 minutes au maximum le fonctionnement de l'amplificateur d'entrée LS afin de réduire le bruit et les courants d'air froid pendant le bain. Après le débranchement du LS, le ventilateur se met en marche pour la même période pendant laquelle le LS a été actif (jusqu'à 20 minutes), plus la période de dépassement si elle est sélectionnée (0 ou 15 minutes).

Fonction minuterie (JP1) – DENALI uniquement

JP1 pour désactiver la minuterie, retirer le cavalier.
Minuterie de 15 min = cavalier en place.
Pas de minuterie = cavalier sorti.



Mise au rebut

Ce produit ne doit pas être jeté avec les ordures ménagères. Il convient de le recycler là où des installations sont disponibles. Renseignez-vous auprès des autorités locales pour obtenir des conseils en matière de recyclage.

GARANTIE

La garantie prend automatiquement effet à date de facturation des produits, pour une période de cinq (5) ans.

Aucune action en non-conformité ne pourra être engagée par le Client au-delà du délai de cinq (5) ans après le jour de facturation des Produits sauf en cas d'offres commerciales stipulant une durée plus importante.

La garantie des produits fabriqués par VENTILAIRSEC ne couvre que les pièces et les coûts de main d'œuvre dans notre atelier.

Les pièces de rechange sont garanties minimum un (1) an à compter de l'expédition des dites pièces.

Dans le cas où la durée restante de la garantie du Produit concerné par les pièces de rechange est supérieure à un (1) an, la garantie de la pièce de rechange sera de la même durée que la durée de garantie restante.

Les défauts et détériorations des Produits livrés consécutifs à des conditions anormales de stockage et d'installation, d'entretien, de conservation et/ou d'utilisation, ne pourront ouvrir droit à la garantie due par notre société.

Seuls les produits installés par un installateur professionnel sont susceptibles d'ouvrir droit à la garantie.

Au titre de la garantie, VENTILAIRSEC ne sera tenue que du remplacement sans frais, des pièces défectueuses, sans que le Client ne puisse prétendre à l'obtention de dommages et intérêts, pour quelque cause que ce soit. Les frais de port pour le retour des pièces défectueuses restent à la charge du Client.

Toute garantie cesse de plein droit dès lors que Client n'a pas informé VENTILAIRSEC du vice allégué dans un délai de deux (2) mois francs à partir de sa découverte. Il lui incombe de prouver le jour de cette découverte.

VENTILAIRSEC ne pourra en aucun cas être mise en responsabilité sur la défaillance, et ses conséquences, des solutions vendues auprès de clients finaux issues d'une problématique d'installation ou d'un mauvais usage.

La responsabilité de VENTILAIRSEC ne saurait être engagée pour le non-respect des règles de l'art (normes en vigueur et notices d'installation) par le Client ou le professionnel installateur du Produit.

Tout déplacement sur chantier réalisé vainement pour une cause non imputable à VENTILAIRSEC donnera lieu à une facturation spécifique.

VMI

STE VENTILAIRSEC

16 rue des imprimeurs
44220 COUERON – France

Tél : +33 (0)2 40 04 19 44
Fax : +33 (0)2 40 03 96 11

contact@vmi-technologies.com



VMI®

**AIR
PURIFICATION
TECHNOLOGIES**