

# **VMC AUTORÉGLABLE MODULVENT AUTO**



## ***NOTICE D'INSTALLATION & DE MAINTENANCE***

# SOMMAIRE

<b>1. CONSIGNES DE SECURITE ET INFORMATIONS REGLEMENTAIRES.....</b>	<b>3</b>
<b>2. DESCRIPTION .....</b>	<b>4</b>
<b>3. INSTALLATION.....</b>	<b>7</b>
<b>4. ENTRETIEN.....</b>	<b>9</b>
<b>5. PIÈCES DÉTACHÉES.....</b>	<b>11</b>
<b>6. GARANTIE.....</b>	<b>12</b>

# I. CONSIGNES DE SECURITE ET INFORMATIONS REGLEMENTAIRES



LISEZ CES INSTRUCTIONS AVANT D'INSTALLER CE PRODUIT  
VEUILLEZ CONSERVER CES INSTRUCTIONS

**AVANT TOUTE INTERVENTION, METTEZ VOTRE APPAREIL HORS TENSION**

## PRÉCAUTION ET RESTRICTIONS D'EMPLOI

N'installez pas ce produit dans des endroits présentant ou risquant de présenter ultérieurement l'une des conditions suivantes :

- Gaz, liquides ou vapeurs corrosifs ou inflammables.
- Températures ambiantes supérieures à 60°C ou inférieures à -20°C.
- Obstructions possibles risquant d'empêcher l'accès ou le retrait du ventilateur.
- Le câblage doit impérativement être conforme aux normes en vigueur dans votre pays et doit être installé par une personne dûment qualifiée.
- Le raccordement électrique sera fait sur une installation réalisée par un professionnel selon les règles de la norme NF C15-100, ou norme locale en vigueur. En particulier, un dispositif de séparation des contacts ayant une distance d'ouverture d'au moins 3mm sur chaque pôle ainsi qu'un dispositif de protection ayant un courant assigné adapté devront être prévus dans les canalisations fixes (disjoncteur). Les sections des conducteurs de cuivre devront être au minimum de 1,5 mm<sup>2</sup>.
- Veillez à ce que l'alimentation secteur (tension, fréquence et phase) soit conforme aux données de la plaque signalétique du ventilateur. Un circuit d'alimentation insuffisant, une mauvaise installation électrique, de mauvais raccordements lors de la connexion des câbles aux borniers peuvent causer de sérieux incidents tels que des courts-circuits ou un incendie. L'installateur doit s'assurer de la mise en place de dispositifs de protection électrique conforme à la réglementation en vigueur et de sectionnement en amont de la connexion électrique du produit.
- Le ventilateur ne doit pas être utilisé dans des endroits où il risque d'être directement exposé à des projections d'eau.
- Il convient de prendre des précautions appropriées pour éviter les refoulements de gaz provenant d'un conduit de fumée ou d'autres appareils à combustible dans la pièce.
- Utiliser l'appareil uniquement pour l'usage auquel il est destiné

## PROTECTION DES PERSONNES

- L'appareil doit être monté tel qu'en conditions normales de fonctionnement il n'y ait aucun risque de contact entre les personnes et les parties en mouvement et sous tension.
- Cet appareil peut être utilisé par des enfants de 8 ans et plus et par des personnes aux capacités physiques, sensorielles ou mentales réduites, ou manquant d'expérience et de connaissances, s'ils sont supervisés ou s'ils ont reçu des instructions concernant l'utilisation en toute sécurité de l'appareil et s'ils comprennent les risques encourus. Les enfants ne doivent pas jouer avec l'appareil. Les enfants ne doivent pas procéder au nettoyage ou à l'entretien de l'appareil sans surveillance. Lorsque des enfants et des personnes vulnérables sont présents, vous devez leur accorder une attention particulière.
- Les enfants de moins de 8 ans ne doivent pas brancher, régler ou nettoyer l'appareil ni procéder à son entretien. Ils ne peuvent allumer ou éteindre l'unité que si celle-ci est installée normalement, s'ils sont supervisés ou s'ils ont reçu des instructions concernant l'utilisation en toute sécurité de l'appareil et s'ils comprennent les risques encourus.
- Les enfants de moins de 3 ans doivent être tenus à l'écart, à moins d'être surveillés en permanence.

## FIN DE VIE PRODUIT DEEE



Ce produit ne doit pas être jeté avec les ordures ménagères. Veuillez le recycler si des installations prévues à cet effet sont disponibles près de chez vous. Contactez les autorités locales pour obtenir des conseils sur les procédures de recyclage.

## 2. DESCRIPTION

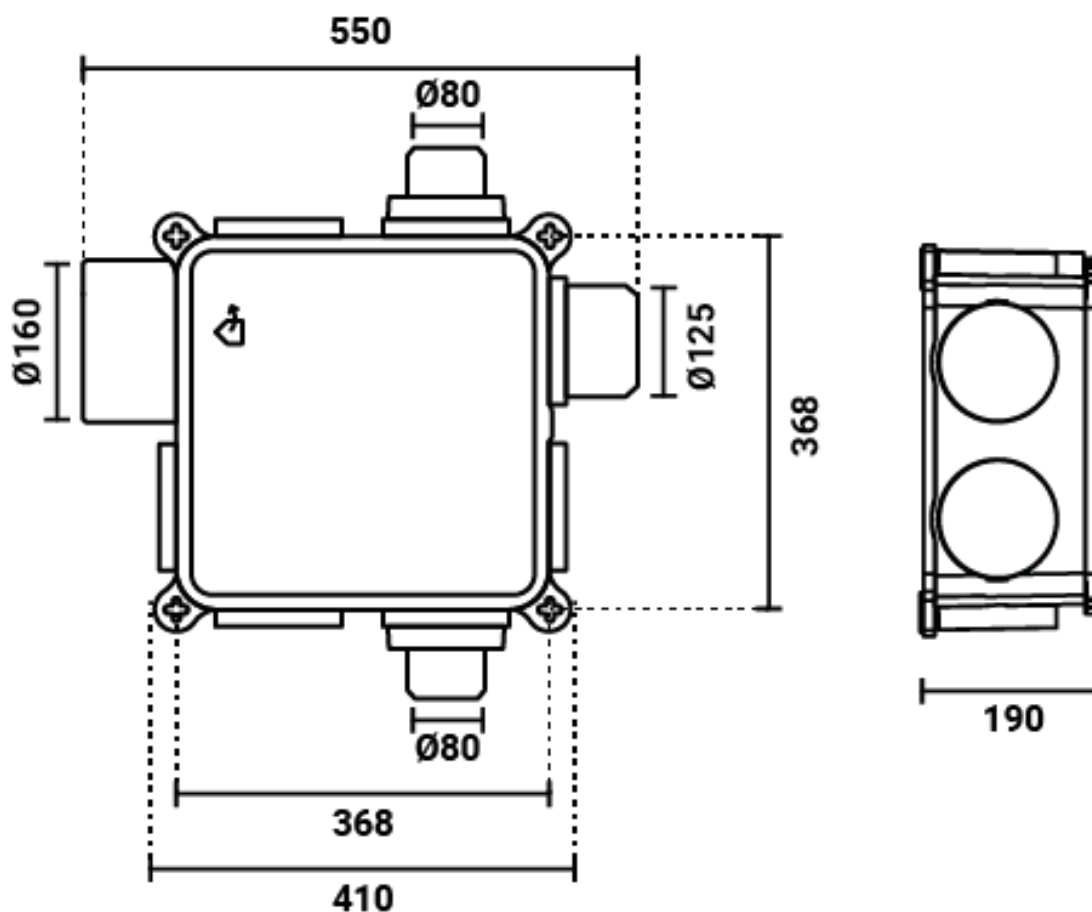
### CARACTÉRISTIQUES TECHNIQUES

Type de VMC	VMC Autoréglable
Domaine d'emploi	Du T1 au T7, jusqu'à 4 sanitaires
Moteur	AC, 2 vitesses
Piquages	7 x Ø125 mm et 1 x Ø160 mm
Niveau sonore Lp à 2m de la bouche cuisine	<15 dB(A)
Puissance max	42 W
Puissance en petite vitesse	15 W
Puissance en grande vitesse	25,6 W
Températures limite d'utilisation	-20°C / 60°C
Alimentation	230V ~50Hz

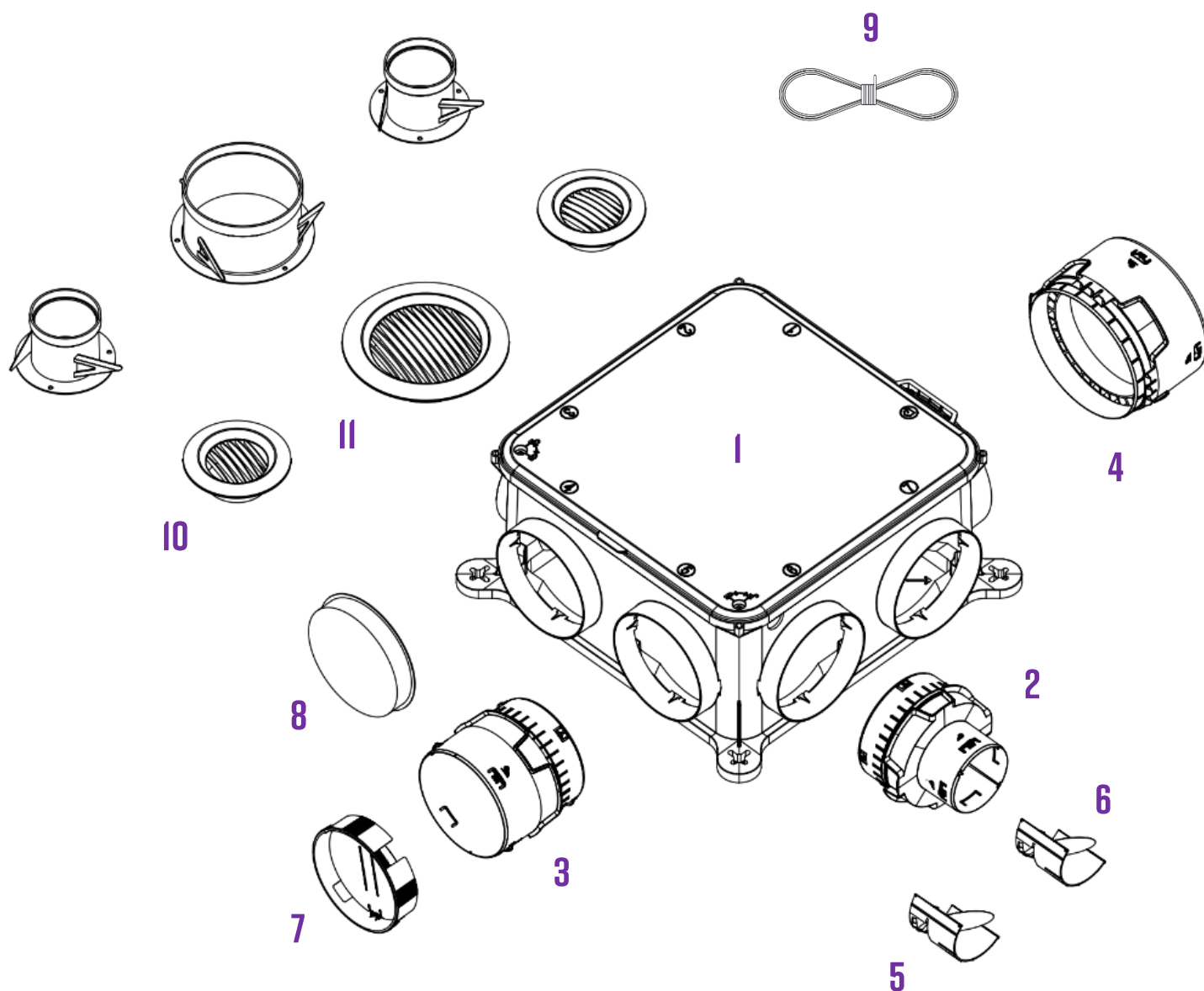
### DIMENSIONS

Mesures exprimées en mm

Poids : 3,8 kg

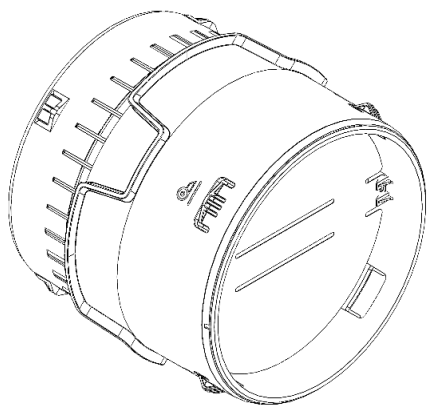


## VUE EXPLOSÉE, NOMENCLATURE ET CONTENU DU CARTON

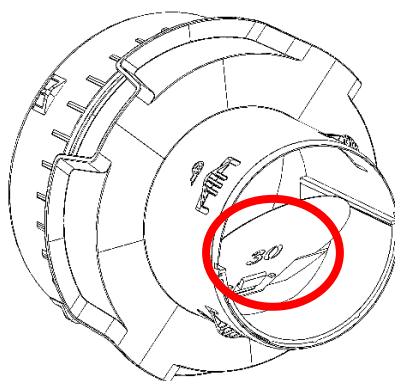


Identification	Article	Caisson Moduvent Auto 304.0007	Kit Moduvent Auto avec bouches 304.0001
<b>I</b>	Caisson Moduvent Auto	1	1
<b>2</b>	Adaptateurs Ø125/80 mm	2	2
<b>3</b>	Adaptateurs Ø125/125 mm	1	1
<b>4</b>	Adaptateur Ø160/160 mm	1	1
<b>5</b>	Régulateur auto 30 m³/h Ø80 mm SdB	1	1
<b>6</b>	Régulateur auto 15 m³/h Ø80 mm WC	1	1
<b>7</b>	Régulateur auto Ø125 mm Cuisine	1	1
<b>8</b>	Bouchon Ø125 mm	4	4
<b>9</b>	Cordelette de suspension	1	1
<b>10</b>	Bouche auto Ø80 mm et manchon placo	-	2
<b>11</b>	Bouche auto Ø125 mm et manchon placo	-	1

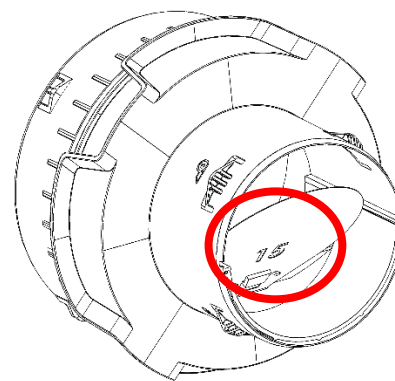
## IDENTIFICATION DES REGULATEURS DE DÉBIT



Régulateur Auto  
Ø125 mm Cuisine



Régulateur Auto 30 m<sup>3</sup>/h  
Ø80 mm SdB



Régulateur Auto 15 m<sup>3</sup>/h  
Ø80 mm WC



Avant l'installation, assurez-vous d'avoir bien identifié les adaptateurs Ø125/80 mm avec les régulateurs de débit 30 m<sup>3</sup>/h ou 15 m<sup>3</sup>/h

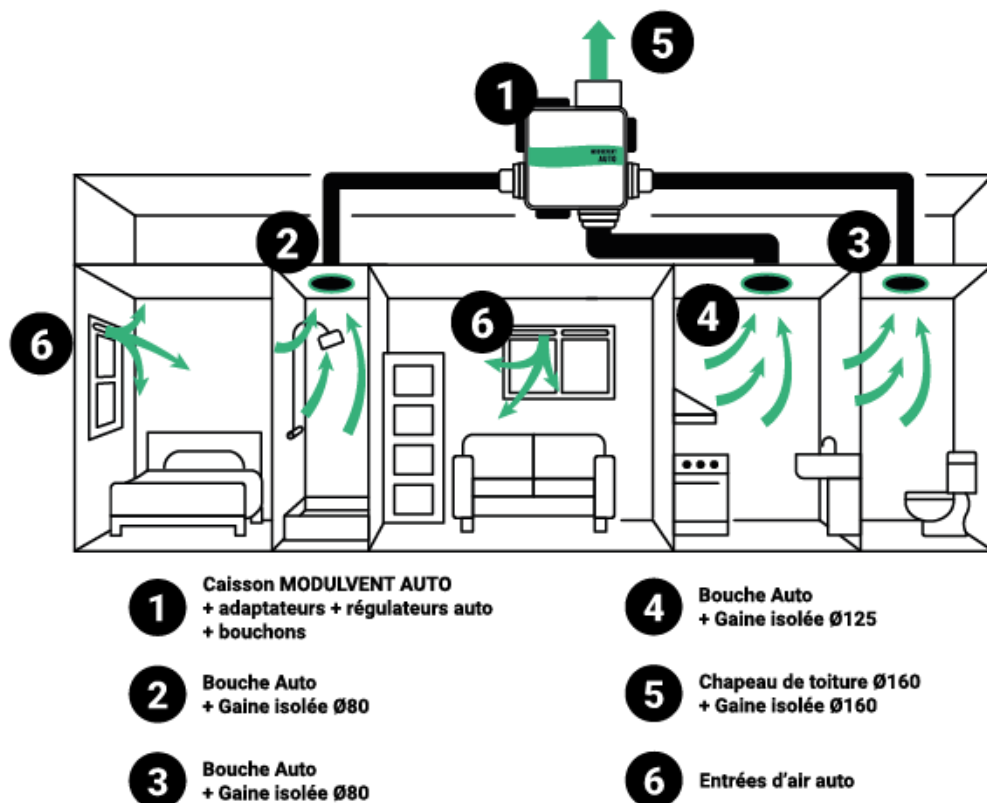
## 2

## CHOIX DES REGULATEURS DE DÉBIT

		Choix des régulateurs de débit				
		SDB / WC	SDB	WC		SDE
				Unique	Multiple	
Nombre de pièces principales dans le logement (Nombre de chambres + séjour)	1 pièce	15	15	15	15	15
	2 pièces	15	15	15	15	15
	3 pièces	30	30	15	15	15
	4 pièces	30	30	30	15	15
	5 pièces et +	30	30	30	15	15

Débits encadrés par l'arrêté du 24 mars 1982

## SCHEMA DE PRINCIPE



## 3. INSTALLATION

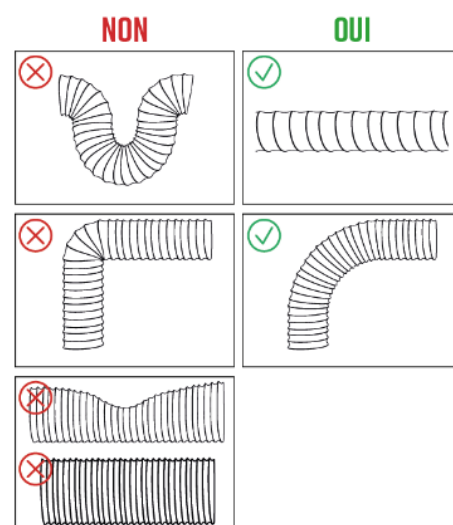


L'INSTALLATION DOIT ETRE REALISEE PAR UN PROFESSIONNEL  
LE PRODUIT DOIT ETRE INSTALLE CONFORMEMENT AUX REGLEMENTATIONS LOCALES EN VIGUEUR

La VMC Modulvent Auto s'installe dans un local technique, un faux plafond ou des combles et extrait l'air vicié des pièces humides du logement de manière continue. L'air neuf s'infiltré dans le logement grâce aux entrées d'air situées sur les fenêtres. Le montage du réseau de gaines doit être conforme au DTU 68.3 (dernière révision).

### PRÉCAUTIONS AVANT L'INSTALLATION

- Placer le groupe le plus au centre possible des bouches d'extraction permet de minimiser les longueurs de conduits et d'optimiser le fonctionnement de la ventilation.
- Pour une installation en combles, privilégiez une fixation par suspension pour éviter toute transmission de vibration. Pour une installation au sol ou au mur, assurez-vous que les patins anti-vibrations sont bien positionnés (préinstallé d'usine).
- Toutes les portes du local doivent être détalonnées (1cm pour toutes les portes, 2 cm pour la porte de la cuisine ainsi que les pièces équipées d'un appareil à gaz raccordé).
- Veillez à installer les gaines le plus droit possible et avec des coudes bien arqués. Des gaines écrasées, pincées, déchirées, avec des longueurs inutiles, des angles trop étroits ou détendus vont affecter les performances de la VMC.
- Si une grande longueur de gaine est nécessaire, privilégiez des gaines rigides ou semi-rigides.
- Assurez-vous que la sortie toiture soit du même diamètre que l'adaptateur rejet du groupe.



## ETAPES D'INSTALLATION

### Etape 1 : Fixation du caisson

Le caisson Modulvent Auto peut être fixé à une paroi ou suspendu dans les combles.

Pour un montage fixé à une paroi :

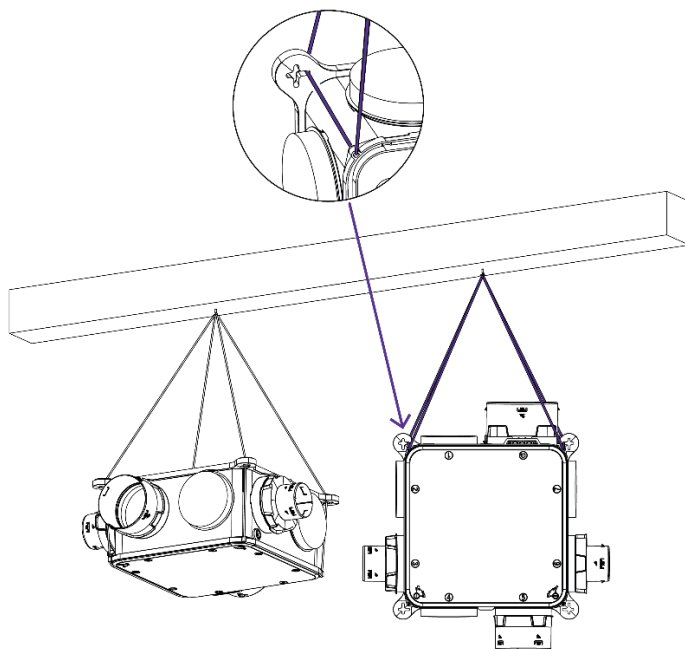
- Percer 4 trous aux dimensions des pattes de fixation
- Fixez le caisson avec une visserie adaptée au support (non-fourni)

Le caisson peut être fixé sur un mur droit, incliné (combles) ou au plafond.

Pour un montage suspendu :

- Fixez un crochet de suspension
- Passez la corde dans les points d'accroche (4 pattes de fixation et 4 œillets)
- Faites un nœud et suspendez le caisson au crochet


Le caisson peut être suspendu à l'horizontal (à l'endroit ou à l'envers) ou à la vertical.

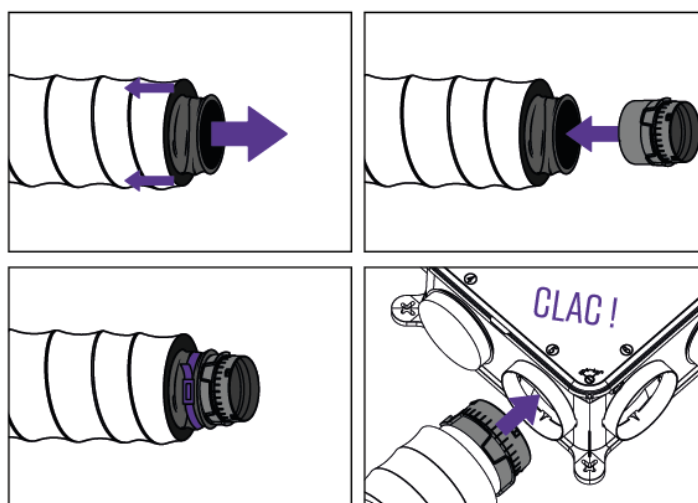


### Etape 2 : Raccordement au réseau

#### 1. Piquages des sanitaires, de la cuisine et du rejet

- Raccordez la gaine à l'adaptateur, avec un collier de serrage et de l'adhésif (si vous utilisez une gaine isolée, dénudez l'extrémité pour cercler directement sur la gaine). Assurez-vous que les raccords sont bien étanches.
- Emboîtez l'adaptateur au piquage jusqu'à ce que vous entendiez un « clac ! » (si nécessaire, pivotez légèrement l'adaptateur vers la droite ou la gauche), il est alors verrouillé. Pour le rejet, emboîtez-le, puis verrouillez-le par une rotation  $\frac{1}{4}$  de tour.

 Veillez à bien positionner un bouchon sur tous les piquages non utilisés.

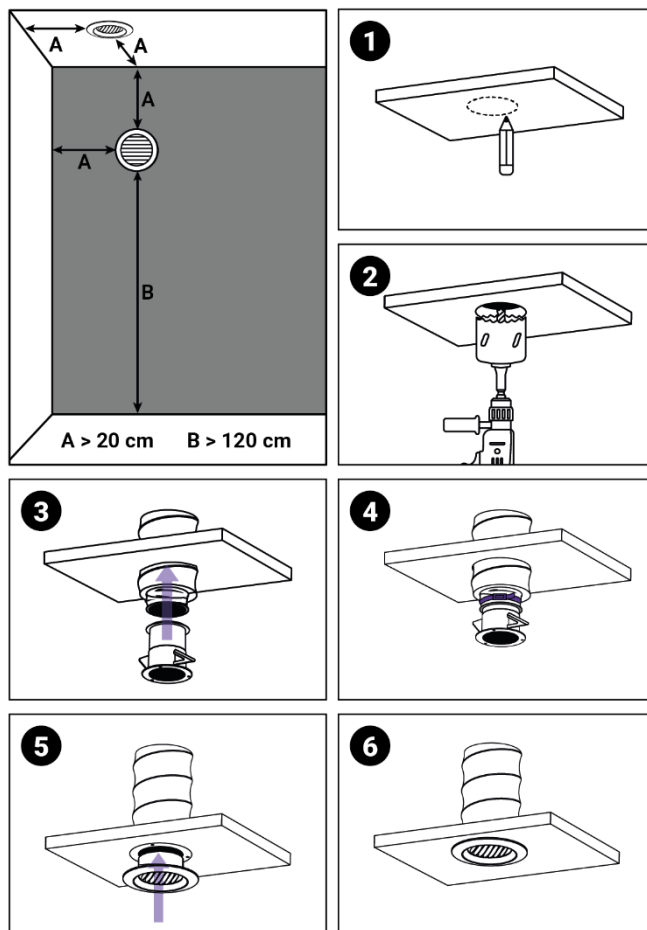


## 2. Installation des bouches

Placez une bouche dans chaque pièces humides (cuisine, sanitaires, buanderies...). Dans la ou les salles de bain, positionnez la bouche au plus près de la douche ou de la baignoire.

- Veillez à positionner les bouches d'extraction à au moins 180cm du sol et 20cm d'un mur ou d'un plafond.
- Tracer un cercle correspondant au diamètre du manchon
- Percez à la scie cloche
- Insérez le manchon dans la gaine
- Cerclez et serrez
- Enfoncez le manchon dans le mur/plafond en rabattant les pattes
- Clipsez la grille au manchon

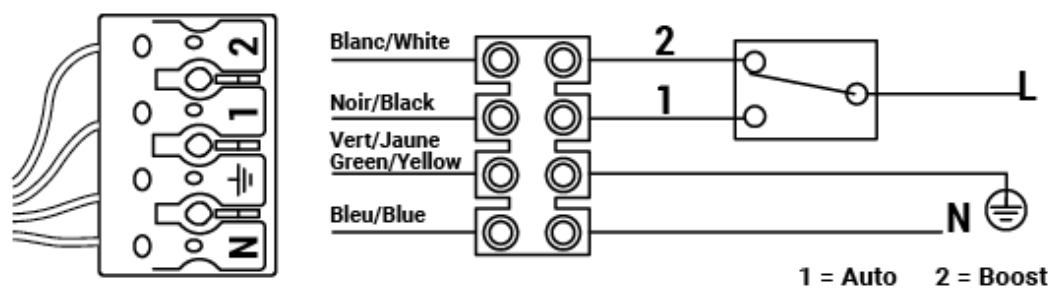
Assurez-vous que votre réseau est bien étanche.



## Etape 3 : Raccordement électrique

**AVANT TOUTE INTERVENTION, METTEZ HORS TENSION LA LIGNE ALIMENTANT L'APPAREIL**

La VMC Modulvent Auto doit être raccordée sur une ligne dédiée. Au niveau du tableau électrique, installez une protection de type disjoncteur bipolaire 2A Courbe C. Le caisson de ventilation doit être alimenté avec un câble 3G 1.5 mm<sup>2</sup> à 2.5 mm<sup>2</sup> et maintenu par un système anti-arrachement conforme à la norme NF C15-100 ou norme locale en vigueur, et aux règles de l'art.



Branchement avec interrupteur 2 vitesses (non fourni, réf. 105.0023)

Avant de réaliser le branchement, faites passer votre câble dans un des deux passe fils pour assurer l'étanchéité, puis une fois le raccord électrique effectué, fixez le câble avec le pontet pour assurer son non-arrachement.

## 4. ENTRETIEN

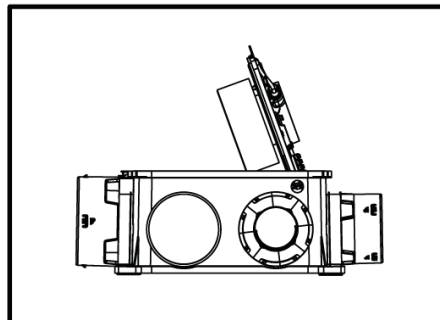
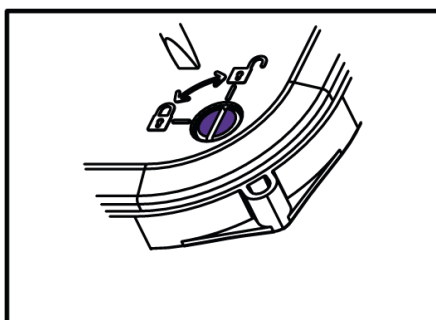
L'entretien de la VMC doit être réalisé tous les ans pour s'assurer de son bon fonctionnement.

## 1. Le caisson :

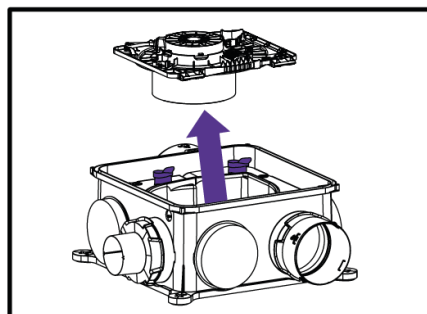
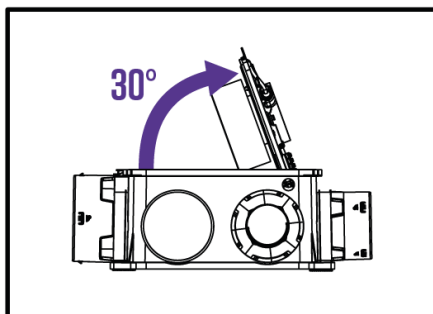


**AVANT TOUTE INTERVENTION, METTEZ VOTRE APPAREIL HORS TENSION**

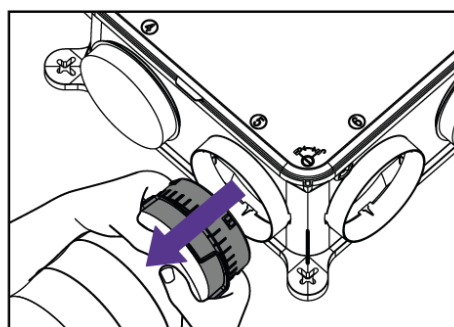
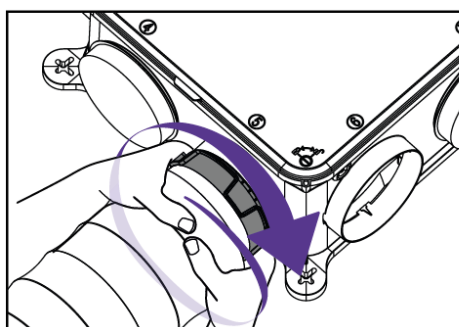
- a. Ouvrez les deux vis  $\frac{1}{4}$  de tour du capot à l'aide d'un tournevis plat, puis retirez le capot. Déverrouillez les 2 loquets jaunes de la platine pour la relever et accéder au moteur.  
Attention, si le caisson est fixé au mur ou au plafond, accompagnez l'ouverture de la platine avec vos mains



Si nécessaire, vous pouvez également retirer la platine détachable : débranchez l'alimentation électrique du bornier, faites pivoter la platine de  $30^\circ$  puis retirez-la (reproduisez l'opération en sens inverse pour la remettre).



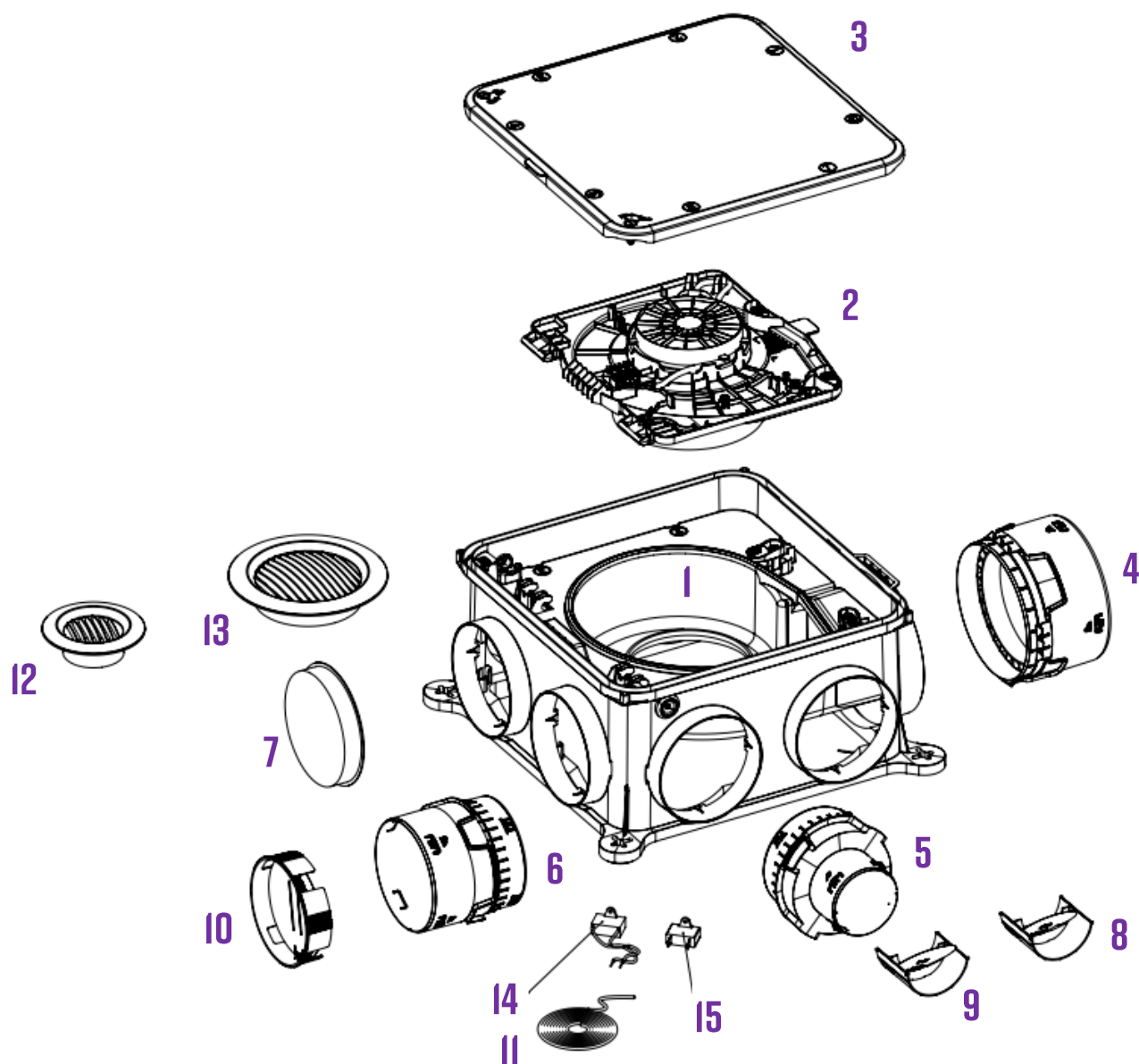
- b. Nettoyez les pales du moteur (sans eau, ni produit liquide) avec un pinceau sec ou avec un aérosol dépoussiérant.
- c. Refermez la platine, verrouillez les loquets, puis fixez le capot avec les vis.
- d. Si nécessaire, pour retirer les adaptateurs des piquages, tournez à deux mains l'adaptateur vers la droite ou la gauche jusqu'à la butée, dépassez légèrement la butée et tirez.



## 2. Bouches d'extraction et entrées d'air :

- a. Retirez la bouche d'extraction de son manchon.
- b. Nettoyez la bouche à l'eau savonneuse.
- c. Une fois sèche, nettoyez la grille à l'aide d'un pinceau ou d'un chiffon microfibres.
- d. Remettez la grille en place dans son manchon.
- e. Pour les entrées d'air, dépoussiérez-les à l'aide d'un pinceau sec.

## 5. PIÈCES DÉTACHÉES



Identification	Article	Code article
1	Caisson VMC seul (sans moteur ni capot)	901.0035
2	Platine moteur AC Auto	901.0029
3	Capot VMC Auto	901.0036
4	Adaptateur Ø160/Ø160 mm	105.0003
5	Adaptateur Ø125/Ø80 mm	105.0001
6	Adaptateur Ø125/Ø125 mm	105.0002
7	Bouchon Ø125 mm	105.0009
8	Régulateurs auto 15 m³/h Ø80 mm WC	901.0039
9	Régulateurs auto 30 m³/h Ø80 mm SdB	901.0040
10	Régulateurs auto Ø125 Cuisine	901.0041
11	Cordelette de suspension	105.0027
12	Bouche auto Ø80 mm et manchon placo	105.0010
13	Bouche auto Ø125 mm et manchon placo	105.0011
14	Condensateur 0,9µF	207.0116
15	Condensateur 1,6µF	207.0117

## 6. GARANTIE

### Conditions générales de garantie

Se reporter aux conditions générales de vente. Le système doit être installé par un professionnel qualifié suivant les règles de l'art, les normes en vigueur et les prescriptions de nos notices. Le système doit être utilisé normalement et régulièrement entretenu par un spécialiste.


### Durée de la garantie

La VMC Modulvent Auto est garantie 5 ans pièces et main d'œuvre (dans nos ateliers). La garantie de nos produits court à compter de la date de facturation de Ventilairsec.

### Conditions d'exclusion

Seront exclues de cette garantie, toutes défaillances de l'installation liées à un non-respect des préconisations du fabricant, au non-respect des normes et réglementations en vigueur, ou à un manque d'entretien.



VMI® et  VENTILAIRSEC sont des marques déposées par VENTILAIRSEC SAS