

# **VMC HYGRO RÉGLABLE MODULVENT HYGRO**



## ***NOTICE D'INSTALLATION & DE MAINTENANCE***

# SOMMAIRE

<b>1. CONSIGNES DE SECURITE ET INFORMATIONS REGLEMENTAIRES.....</b>	<b>3</b>
<b>2. DESCRIPTION .....</b>	<b>4</b>
<b>3. INSTALLATION .....</b>	<b>7</b>
<b>4. ENTRETIEN .....</b>	<b>9</b>
<b>5. PIÈCES DÉTACHÉES .....</b>	<b>11</b>
<b>6. GARANTIE.....</b>	<b>12</b>

# I. CONSIGNES DE SECURITE ET INFORMATIONS REGLEMENTAIRES



LISEZ CES INSTRUCTIONS AVANT D'INSTALLER CE PRODUIT  
VEUILLEZ CONSERVER CES INSTRUCTIONS

**AVANT TOUTE INTERVENTION, METTEZ VOTRE APPAREIL HORS TENSION**

## PRÉCAUTION ET RESTRICTIONS D'EMPLOI

N'installez pas ce produit dans des endroits présentant ou risquant de présenter ultérieurement l'une des conditions suivantes :

- Gaz, liquides ou vapeurs corrosifs ou inflammables.
- Températures ambiantes supérieures à 60°C ou inférieures à -20°C.
- Obstructions possibles risquant d'empêcher l'accès ou le retrait du ventilateur.
- Le câblage doit impérativement être conforme aux normes en vigueur dans votre pays et doit être installé par une personne dûment qualifiée.
- Le raccordement électrique sera fait sur une installation réalisée par un professionnel selon les règles de la norme NF C15-100, ou norme locale en vigueur. En particulier, un dispositif de séparation des contacts ayant une distance d'ouverture d'au moins 3mm sur chaque pôle ainsi qu'un dispositif de protection ayant un courant assigné adapté devront être prévus dans les canalisations fixes (disjoncteur). Les sections des conducteurs de cuivre devront être au minimum de 1,5 mm<sup>2</sup>.
- Veillez à ce que l'alimentation secteur (tension, fréquence et phase) soit conforme aux données de la plaque signalétique du ventilateur. Un circuit d'alimentation insuffisant, une mauvaise installation électrique, de mauvais raccordements lors de la connexion des câbles aux borniers peuvent causer de sérieux incidents tels que des courts-circuits ou un incendie. L'installateur doit s'assurer de la mise en place de dispositifs de protection électrique conforme à la réglementation en vigueur et de sectionnement en amont de la connexion électrique du produit.
- Le ventilateur ne doit pas être utilisé dans des endroits où il risque d'être directement exposé à des projections d'eau.
- Il convient de prendre des précautions appropriées pour éviter les refoulements de gaz provenant d'un conduit de fumée ou d'autres appareils à combustible dans la pièce.
- Utiliser l'appareil uniquement pour l'usage auquel il est destiné

## PROTECTION DES PERSONNES

- L'appareil doit être monté tel qu'en conditions normales de fonctionnement il n'y ait aucun risque de contact entre les personnes et les parties en mouvement et sous tension.
- Cet appareil peut être utilisé par des enfants de 8 ans et plus et par des personnes aux capacités physiques, sensorielles ou mentales réduites, ou manquant d'expérience et de connaissances, s'ils sont supervisés ou s'ils ont reçu des instructions concernant l'utilisation en toute sécurité de l'appareil et s'ils comprennent les risques encourus. Les enfants ne doivent pas jouer avec l'appareil. Les enfants ne doivent pas procéder au nettoyage ou à l'entretien de l'appareil sans surveillance. Lorsque des enfants et des personnes vulnérables sont présents, vous devez leur accorder une attention particulière.
- Les enfants de moins de 8 ans ne doivent pas brancher, régler ou nettoyer l'appareil ni procéder à son entretien. Ils ne peuvent allumer ou éteindre l'unité que si celle-ci est installée normalement, s'ils sont supervisés ou s'ils ont reçu des instructions concernant l'utilisation en toute sécurité de l'appareil et s'ils comprennent les risques encourus.
- Les enfants de moins de 3 ans doivent être tenus à l'écart, à moins d'être surveillés en permanence.

## FIN DE VIE PRODUIT DEEE



Ce produit ne doit pas être jeté avec les ordures ménagères. Veuillez le recycler si des installations prévues à cet effet sont disponibles près de chez vous. Contactez les autorités locales pour obtenir des conseils sur les procédures de recyclage.

## 2. DESCRIPTION

### CARACTÉRISTIQUES TECHNIQUES

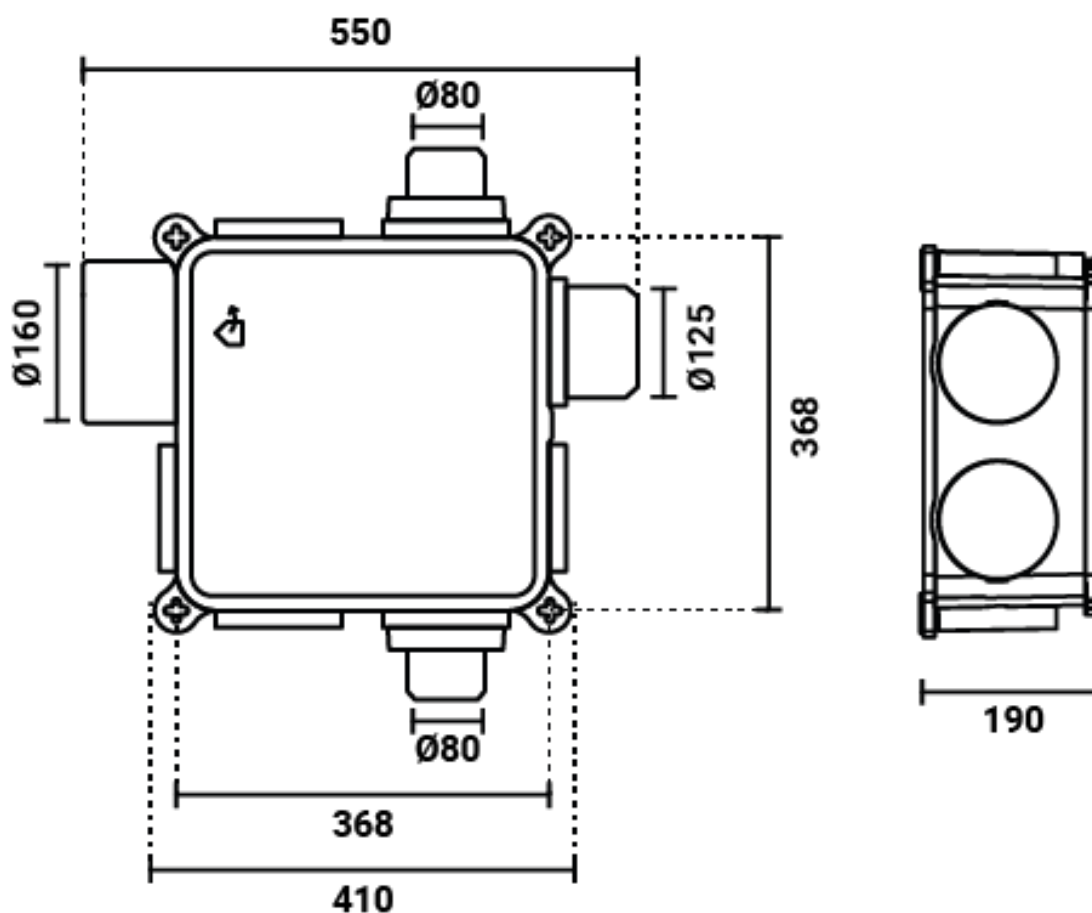
Type de VMC	VMC Hygroréglable
Domaine d'emploi Hygro A	Du T1 au T5, jusqu'à 2 sanitaires
Domaine d'emploi Hygro B	DU T1 au T5, jusqu'à 4 sanitaires
Moteur	AC
Piquages	7 x Ø125 mm, et 1 x Ø160 mm
Niveau sonore Lp à 2m de la bouche cuisine	20 dB(A)
Puissance max	42 W
Températures de fonctionnement	-20°C / 60°C
Alimentation	230V ~50Hz

Classe énergétique C

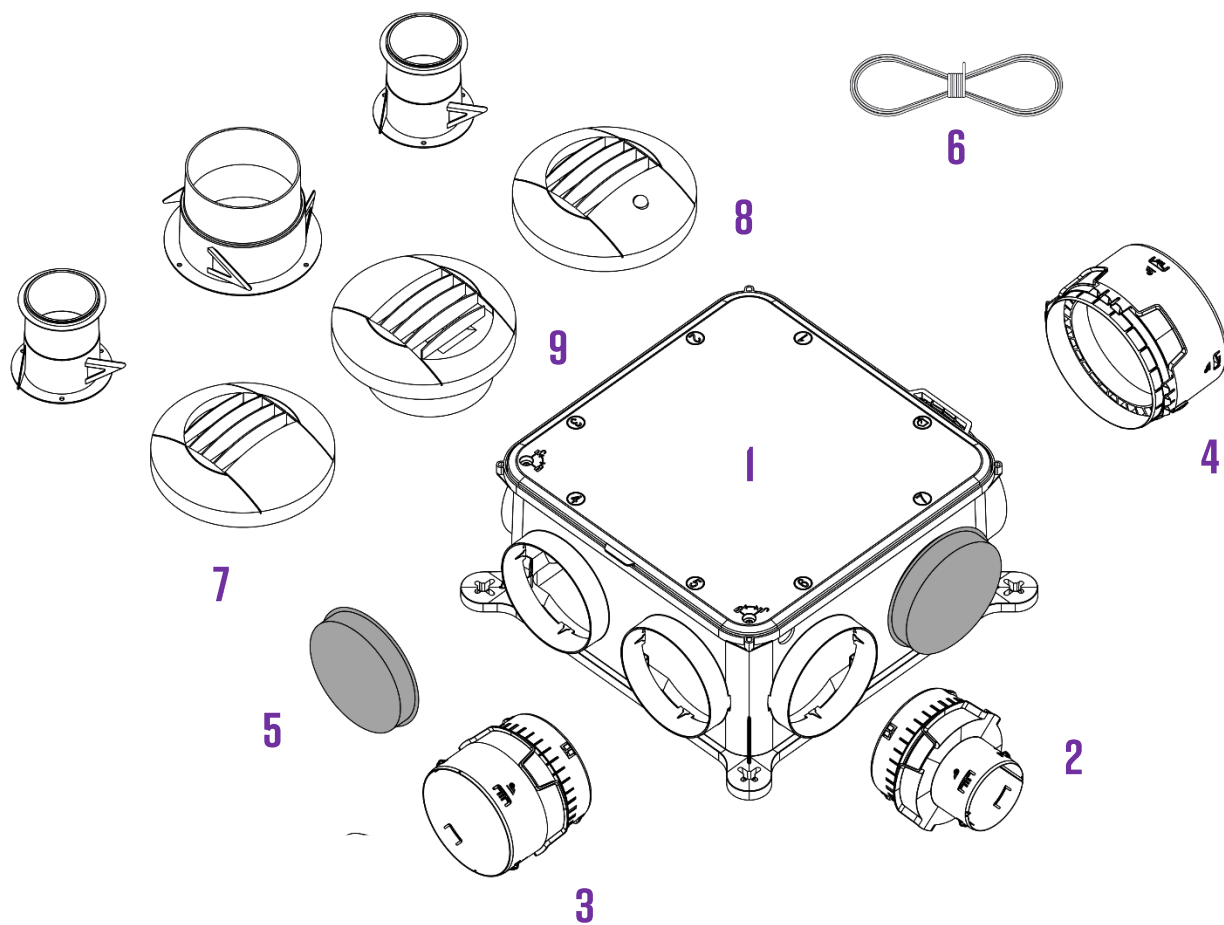
### DIMENSIONS

Mesures exprimées en mm

Poids : 3,8 kg



## VUE EXPLOSÉE, NOMENCLATURE ET CONTENU DU CARTON



Identification	Article	Caisson Modulvent Hygro 304.0009	Kit Modulvent Hygro avec bouches 304.0003
1	Caisson Modulvent Hygro	1	1
2	Adaptateurs Ø125/80 mm	2	2
3	Adaptateurs Ø125/125 mm	1	1
4	Adaptateur Ø160/160 mm	1	1
5	Bouchons Ø125 mm	4	4
6	Cordelette de suspension	1	1
7	1 Bouche Hygro SDB 10-40 m <sup>3</sup> /h Ø80 mm et manchon placo (HB02)	-	1
8	1 Bouche WC à piles 5/30 m <sup>3</sup> /h Ø80 mm et manchon placo (TW)	-	1
9	Bouche Hygro Cuisine à piles 10-45/135 m <sup>3</sup> /h Ø125 mm et manchon placo (HC05)	-	1

## CHOIX DES ENTRÉES D'AIR ET DES BOUCHES D'EXTRACTION

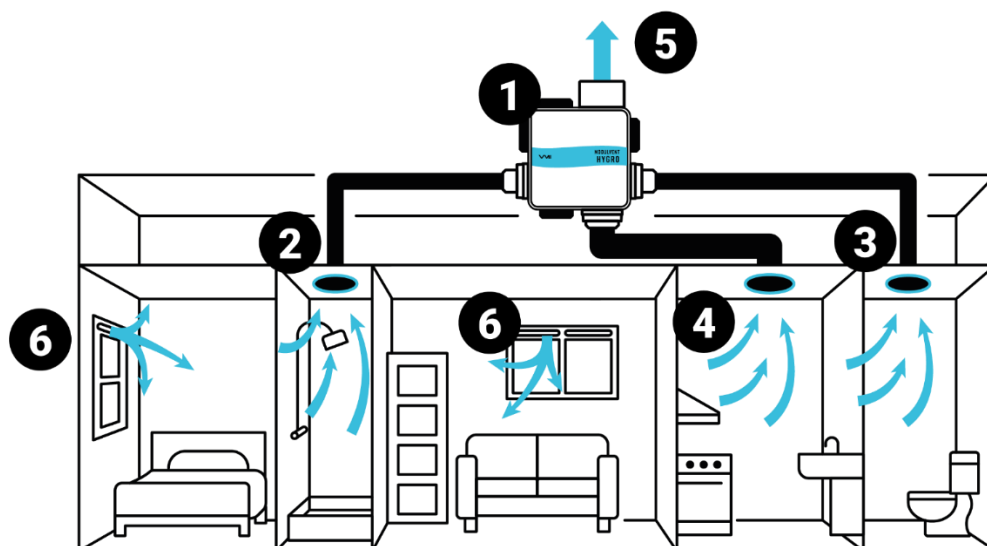
Type ou module d'entrée d'air								
		F1	F2	F3	F4	F5	F6	F7
Hygro A	Séjour	2 x 45	2 x 30		45			
	Par Chambre		30			22		
Hygro B	Séjour	2 x HY ou 45	HY					
	Par Chambre		HY					

Bouches d'extraction cuisine								
		F1	F2	F3	F4	F5	F6	F7
HYGRO A et HYGRO B		10-40/90 (HC02)			10-45/135 (HC05)			

Bouches d'extraction sanitaires										
Système	Logement	SDB 1	SDB 2	Autre SDB	SDB/WC 1	SDB/WC 2	autre SDB/WC	WC	SDE	
Logement avec au moins une SDB/WC mais sans WC séparé supplémentaire										
Hygro A	F1			5-40 (HB01)	15-45/45 (HT05)		15-45/45 (HT05)		5-40 (HB01)	
	F2-F5				15-45/40 (HT04)					15-45/40 (HT04)
	F6-F7									
Hygro B	F1-F5				15-45/45 (HT05)	15-45/40 (HT04)				
	F6-F7									
Logement avec au moins une SDB/WC mais sans SDB supplémentaire										
Hygro A	F1				15-45/45 (HT05)		15-45/45 (HT05)	5-30 (TW)	5-40 (HB01)	
	F2-F5				15-45/40 (HT04)					15-45/40 (HT04)
	F6-F7									
Hygro B	F1-F5				15-45/45 (HT05)	15-45/40 (HT04)				
	F6-F7									
Logement avec au moins une SDB et au moins un WC séparé										
Hygro A	F1	10-40 (HB02)		10-40 (HB02)			5-40/30 (HT01)	5-30 (TW)	5-40 (HB01)	
	F2-F5	10-45 (HB03)								10-45 (HB03)
	F6-F7									15-45 (HB04)
Hygro B	F1-F5	10-40 (HB02)		10-40 (HB02)						
	F6-F7			15-45 (HB04)						
Logement avec une SDB, au moins une SDB/WC et au moins un WC séparé										
Hygro A	F6-F7	10-40 (HB02)			15-45/40 (HT04)		15-45/45 (HT05)	5-30 (TW)	5-40 (HB01)	
Hygro B		10-45 (HB03)								
Logement avec une SDB, au moins un WC séparé et au moins une sde mais sans SDB/WC supplémentaire										
Hygro A	F6	10-40 (HB02)						5-30 (TW)	15-45 (HB04)	
Hygro B		10-45 (HB03)								

Pour plus de détails, se référer à l'Avis Technique 14.5/26-2325

## SCHÉMA DE PRINCIPE



**1** Caisson MODULVENT HYGRO  
+ adaptateurs + bouchons

**4** Bouche Hygro Cuisine  
+ Gaine isolée Ø125

**2** Bouche Hygro SDB  
+ Gaine isolée Ø80

**5** Chapeau de toiture Ø160  
+ Gaine isolée Ø160

**3** Bouche Hygro WC  
+ Gaine isolée Ø80

**6** Entrées d'air auto  
ou hygro

## 3. INSTALLATION

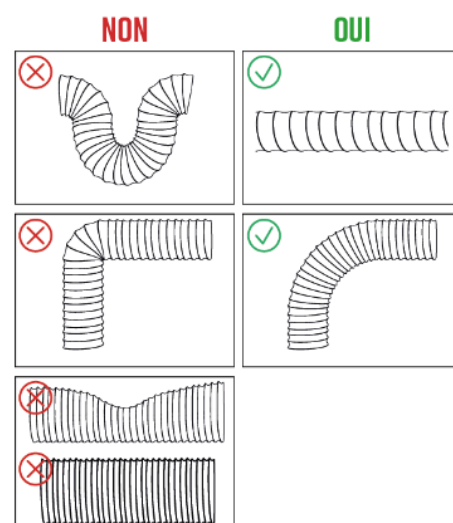


**L'INSTALLATION DOIT ÊTRE RÉALISÉE PAR UN PROFESSIONNEL  
LE PRODUIT DOIT ÊTRE INSTALLÉ CONFORMÉMENT AUX RÉGLEMENTATIONS LOCALES EN VIGUEUR**

La VMC Modulvent Hygro s'installe dans un local technique, un faux plafond, ou des combles et extrait l'air vicié des pièces humides du logement de manière continue. L'air neuf s'infiltre dans le logement grâce aux entrées d'air situées sur les fenêtres. Le montage du réseau de gaines doit être conforme au DTU 68.3 (dernière révision).

## PRÉCAUTIONS AVANT L'INSTALLATION

- Placer le groupe le plus au centre possible des bouches d'extraction permet de minimiser les longueurs de conduits et d'optimiser le fonctionnement de la ventilation.
- Pour une installation en combles, privilégiez une fixation par suspension pour éviter toute transmission de vibration. Pour une installation au sol ou au mur, assurez-vous que les patins anti-vibrations sont bien positionnés (préinstallé d'usine).
- Toutes les portes du local doivent être détalonnées (1cm pour toutes les portes, 2 cm pour la porte de cuisine ainsi que les pièces équipées d'un appareil à gaz raccordé).
- Veillez à installer les gaines le plus droit possible et avec des coudes bien arqués. Des gaines écrasées, pincées, déchirées, avec des longueurs inutiles, des angles trop étroits, ou détendues vont affecter les performances de la VMC.
- Si une grande longueur de gaine est nécessaire, privilégiez des gaines rigides ou semi-rigides.
- Assurez-vous que la sortie toiture soit du même diamètre que l'adaptateur rejet du groupe



## ETAPES D'INSTALLATION

### Etape 1 : Fixation du caisson

Le caisson Modulvent Hygro peut être fixé à une paroi ou suspendu dans les combles.

Pour un montage fixé à une paroi :

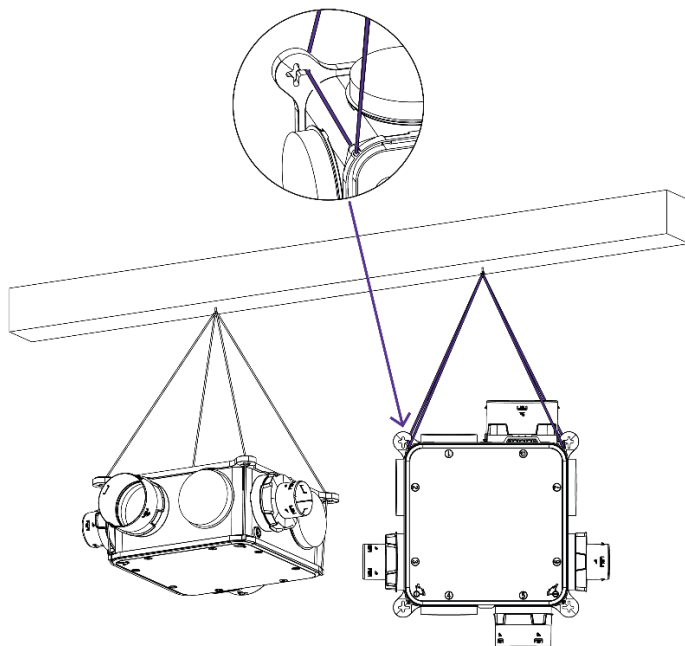
- Percer 4 trous aux dimensions des pattes de fixation
- Fixez le caisson avec une visserie adaptée au support (non-fourni)

Le caisson peut être fixé sur un mur droit, incliné (combles) ou au plafond.

Pour un montage suspendu :

- Fixez un crochet de suspension
- Passez la corde dans les points d'accroche (4 pattes de fixation et 4 œillets)
- Faites un nœud et suspendez le caisson au crochet


Le caisson peut être suspendu à l'horizontal (à l'endroit ou à l'envers) ou à la vertical.

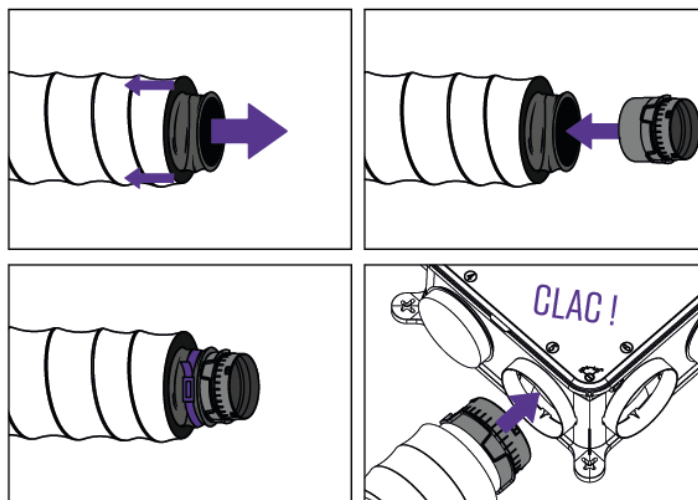


### Etape 2 : Raccordement au réseau

#### 1. Piquages des sanitaires, de la cuisine et du rejet

- Raccordez la gaine à l'adaptateur, avec un collier de serrage et de l'adhésif (si vous utilisez une gaine isolée, dénudez l'extrémité pour cercler directement sur la gaine). Assurez-vous que les raccords sont bien étanches.
- Emboitez l'adaptateur au piquage jusqu'à ce que vous entendiez un « clac ! » (si nécessaire, pivotez légèrement l'adaptateur vers la droite ou la gauche), il est alors verrouillé. Pour le rejet, emboitez-le, puis verrouillez-le par une rotation  $\frac{1}{4}$  de tour.

 Veillez à bien positionner un bouchon sur tous les piquages non utilisés.

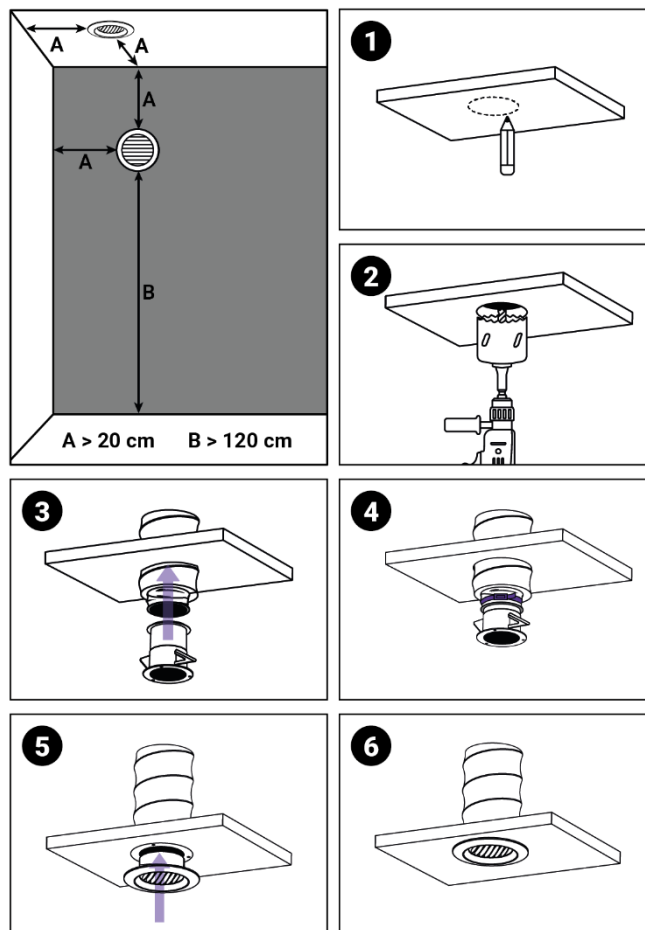


## 2. Installation des bouches

Placez une bouche dans chaque pièces humides (cuisine, sanitaires, buanderies...). Dans la ou les salles de bain, positionnez la bouche au plus près de la douche ou de la baignoire.

- Veillez à positionner les bouches d'extraction à au moins 180cm du sol et 20cm d'un mur ou d'un plafond.
- Tracer un cercle correspondant au diamètre du manchon
- Percez à la scie cloche
- Insérez le manchon dans la gaine
- Cerclez et serrez
- Enfoncez le manchon dans le mur/plafond en rabattant les pattes
- Clipsez la grille au manchon

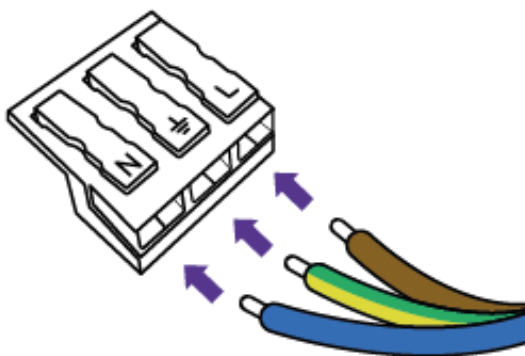
Assurez-vous que votre réseau est bien étanche.



## Etape 3 : Raccordement électrique

**⚠ AVANT TOUTE INTERVENTION, METTEZ HORS TENSION LA LIGNE ALIMENTANT L'APPAREIL**

La VMC Modulvent Hygro doit être raccordée sur une ligne dédiée. Au niveau du tableau électrique, installez une protection de type disjoncteur bipolaire 2A Courbe C. Le caisson de ventilation doit être alimenté avec un câble 3G 1.5 mm<sup>2</sup> à 2.5 mm<sup>2</sup> et maintenu par un système anti-arrachement conforme à la norme NF C15-100 ou norme locale en vigueur, et aux règles de l'art.



Avant de réaliser le branchement, faites passer votre câble dans un des deux passe fils pour assurer l'étanchéité, puis une fois le raccord électrique effectué, fixez le câble avec le pontet pour assurer son non-arrachement.

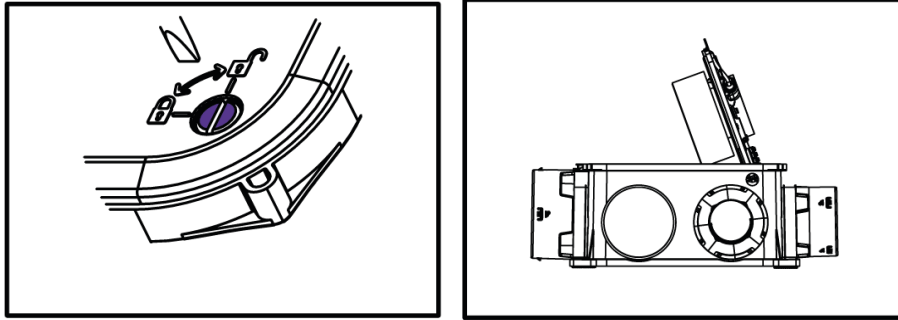
## 4. ENTRETIEN

L'entretien de la VMC Modulvent Hygro doit être réalisé tous les ans pour s'assurer de son bon fonctionnement.

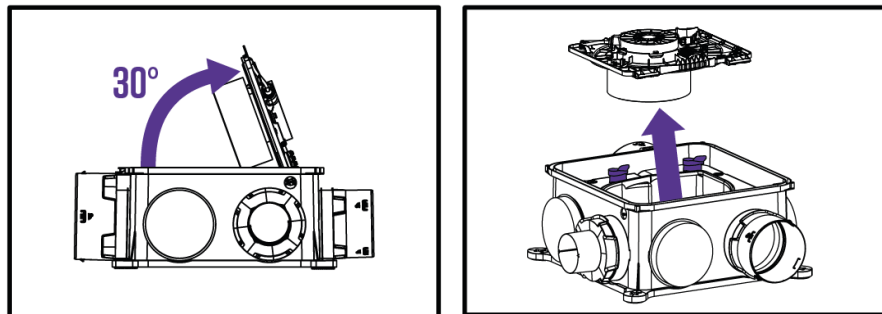
## 1. Le caisson :

 **AVANT TOUTE INTERVENTION, METTEZ VOTRE APPAREIL HORS TENSION**

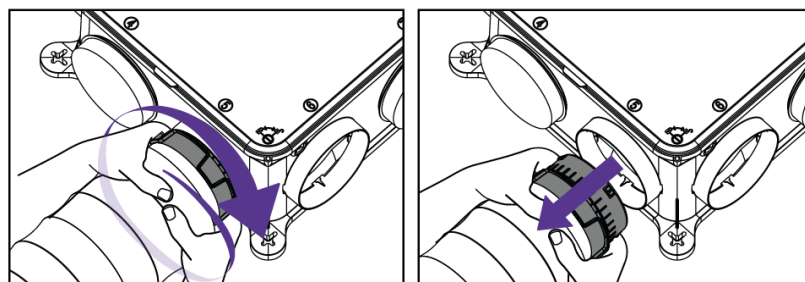
- a. Ouvrez les deux vis  $\frac{1}{4}$  de tour du capot à l'aide d'un tournevis plat, puis retirez le capot. Déverrouillez les 2 loquets jaunes de la platine pour la relever et accéder au moteur.  
Attention, si le caisson est fixé au mur ou au plafond, accompagnez l'ouverture de la platine avec vos mains.



Si nécessaire, vous pouvez également retirer la platine détachable : débranchez l'alimentation électrique du bornier, faites pivoter la platine de  $30^\circ$  puis retirez-la (reproduisez l'opération en sens inverse pour la remettre).



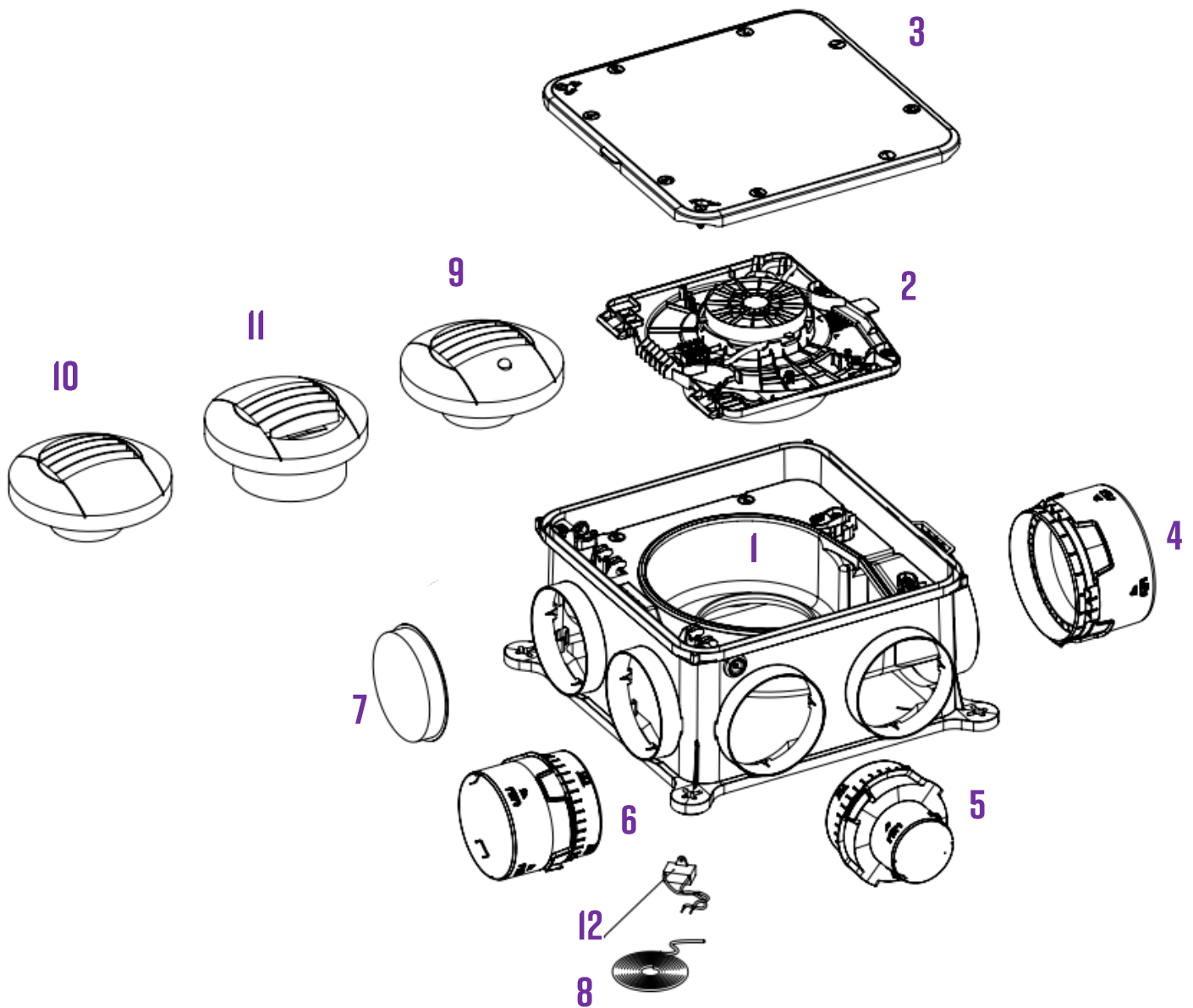
- b. Nettoyez les pales du moteur (sans eau, ni produit liquide) avec un pinceau sec ou avec un aérosol dépoussiérant.
- c. Refermez la platine, verrouillez les loquets, puis fixez le capot avec les vis.
- d. Si nécessaire, pour retirer les adaptateurs des piquages, tournez à deux mains l'adaptateur vers la droite ou la gauche jusqu'à la butée, dépassez légèrement la butée et retirez l'adaptateur.



## 2. Bouches d'extraction et entrées d'air :

- a. Retirez la bouche d'extraction de son manchon.
- b. Nettoyez la bouche à l'eau savonneuse.
- c. Une fois sèche, nettoyez la grille à l'aide d'un pinceau ou d'un chiffon microfibres.
- d. Remettez la bouche en place dans son manchon.
- e. Pour les entrées d'air, dépoussiérez-les à l'aide d'un pinceau sec.

## 5. PIÈCES DÉTACHÉES



Identification	Article	Code article
1	Caisson VMC seul (sans moteur ni capot)	901.0035
2	Platine moteur AC Hygro	901.0031
3	Capot VMC Hygro	901.0038
4	Adaptateur Ø160/Ø160 mm	105.0003
5	Adaptateur Ø125/Ø80 mm	105.0001
6	Adaptateur Ø125/Ø160 mm	105.0002
7	Bouchon Ø125 mm	105.0009
8	Cordelette de suspension	105.0027
9	Bouche Hygro SDB 10-40 m³/h Ø80 mm et manchon placo (HB02)	105.0013
10	Bouche WC à piles 5/30 m³/h Ø80 mm et manchon placo (TW)	105.0014
11	Bouche Hygro Cuisine à piles 10-45/135 m³/h Ø125 mm et manchon placo (HC05)	105.0012
12	Condensateur 0,9µF	207.0116

## 6. GARANTIE

### Conditions générales de garantie

Se reporter aux conditions générales de vente. Le système doit être installé par un professionnel qualifié suivant les règles de l'art, les normes en vigueur et les prescriptions de nos notices. Le système doit être utilisé normalement et régulièrement entretenu par un spécialiste.


### Durée de la garantie

La VMC Modulvent Hygro est garantie 5 ans pièces et main d'œuvre (dans nos ateliers). La garantie de nos produits court à partir de la date de facturation de Ventilairsec.

### Conditions d'exclusion

Seront exclues de cette garantie, toutes défaillances de l'installation liées à un non-respect des préconisations du fabricant, au non-respect des normes et réglementations en vigueur, ou à un manque d'entretien.



VMI® et  VENTILAIRSEC sont des marques déposées par VENTILAIRSEC SAS