



Instalada en **buhardillas, falsos techos o locales estrechos**, la Modulvent Hygro es una **VMC simple flujo higrorregulable compacta** que se adapta a todos los instaladores y a todas las limitaciones. Está disponible para **renovaciones y viviendas nuevas con hasta 4 aseos**.

Los modelos Hygro **Power-Save**, que incorporan un **motor de muy bajo consumo**, están diseñados para **viviendas nuevas y reformadas con hasta 6 aseos**.

## PUNTOS FUERTES

- > **Control inteligente** gracias a su regulación hygro
- > **Ahorro energético** gracias a su control hygro, que cumple con los requisitos de la RE2020
- > **Fácil instalación y mantenimiento** gracias a su caja compacta, sus perforaciones modulables y su pletina del motor desmontable patentada.

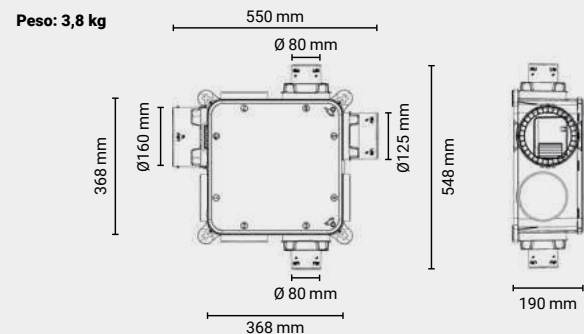
Denominación	Referencia
Modulvent Hygro	304.0009
Modulvent Hygro Power-Save M	304.0010
Modulvent Hygro Power-Save L	304.0011
Modulvent Hygro con bocas	304.0003
Modulvent Hygro Power-Save M con bocas	304.0004
Modulvent Hygro Power-Save L con bocas	304.0005



## DESCRIPCIÓN

- > Caja ultraplana en ABS (93% material reciclado) con 4 pies antivibración. Puede utilizarse como grupo principal o secundario. Instalado en buhardillas, falsos techos o espacios estrechos, suspendido o fijo, en cualquier posición (suelo, pared, techo).
  - > Hasta 7 perforaciones de Ø125 mm modulables en Ø125 o 80 mm gracias a adaptadores encastrables, estancos y compatibles con conductos flexibles, semirrígidos o rígidos:
    - 2 adaptadores Ø 80 mm incluidos para cuartos de baño/WC
    - 1 adaptador Ø 125 mm incluido para cocina
  - > 1 perforación Ø160 mm con adaptador encastrable incluido, para descarga
  - > Regleta de terminales con pulsador para conexión eléctrica sin herramientas
  - > Motor:
    - Tipo AC para el modelo Modulvent Hygro
    - Tipo EC, muy bajo consumo:
      - adecuado para redes cortas y pérdidas de presión medias para el modelo Hygro Power-Save M
      - adecuado para redes largas con altas pérdidas de presión para el modelo Hygro Power-Save L
- La fijación del motor sobre una pletina patentada desmontable sin necesidad de herramientas, facilita el mantenimiento y alarga la vida útil.
- > Control higrorregulable

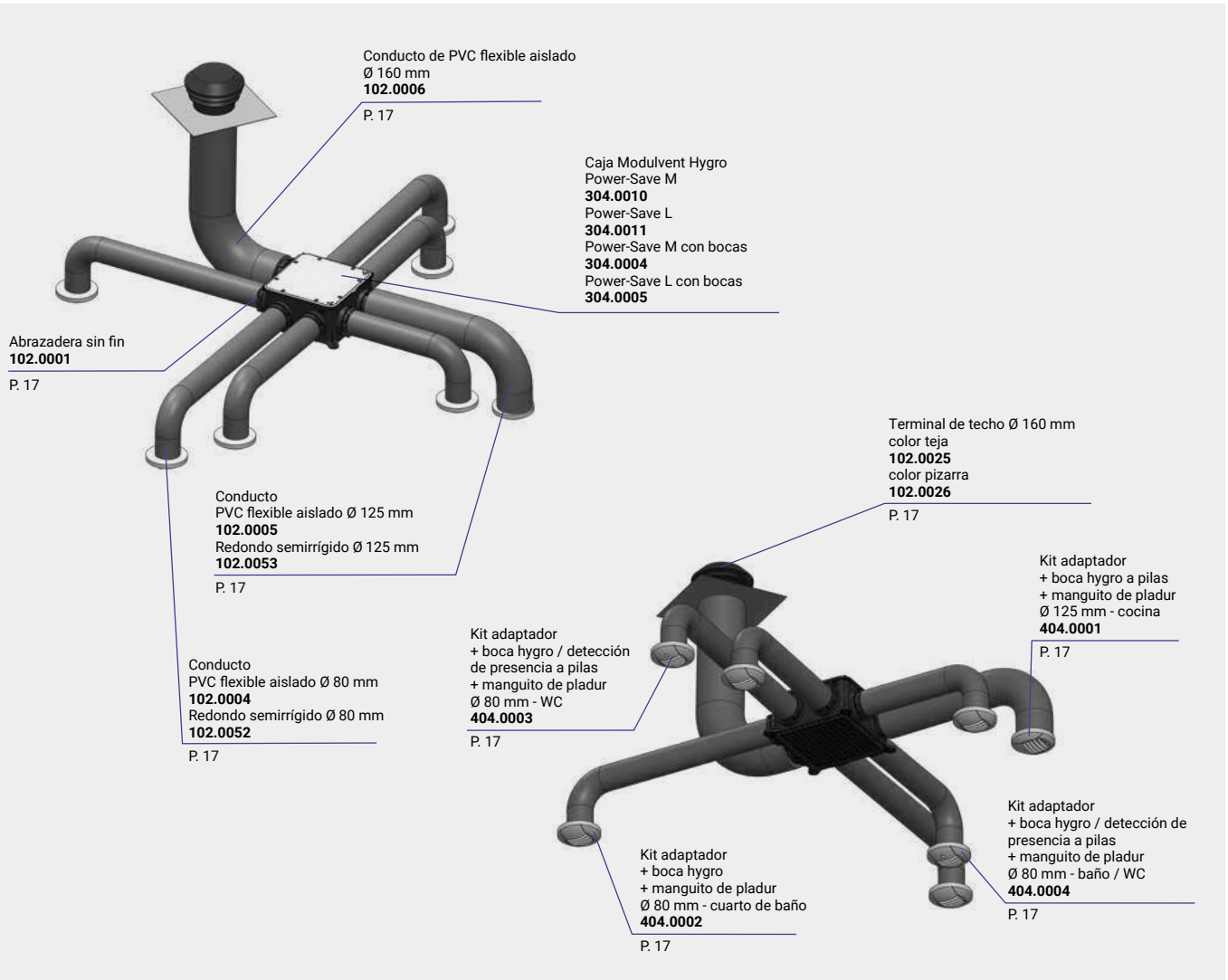
## DIMENSIONES



## CARACTERÍSTICAS TÉCNICAS

- > Caudal máximo ErP:
  - Modulvent Hygro: 249 m³/h
  - Modulvent Hygro Power-Save M: 343 m³/h
  - Modulvent Hygro Power-Save L: 381 m³/h
- > Tipo de vivienda:
  - Modulvent Hygro : de T1 a T5 hasta 4 aseos
  - Modulvent Hygro Power-Save M y L: de T1 a T7 hasta 6 aseos
- > Potencia del motor a caudal máximo ErP:
  - Modulvent Hygro: 29,8 W
  - Modulvent Hygro Power-Save M: 30,4 W
  - Modulvent Hygro Power-Save L: 43,5 W
- > Clase energética:
  - **C** (modelos Hygro)
  - **B** (modelos Hygro Power-Save M y L)
- > Tensión: 230 V – 50 Hz monofásica
- > Clasificación del módulo: IPX2
- > Temperaturas límite de utilización: -20°C / 60°C

## EJEMPLO DE RED TIPO

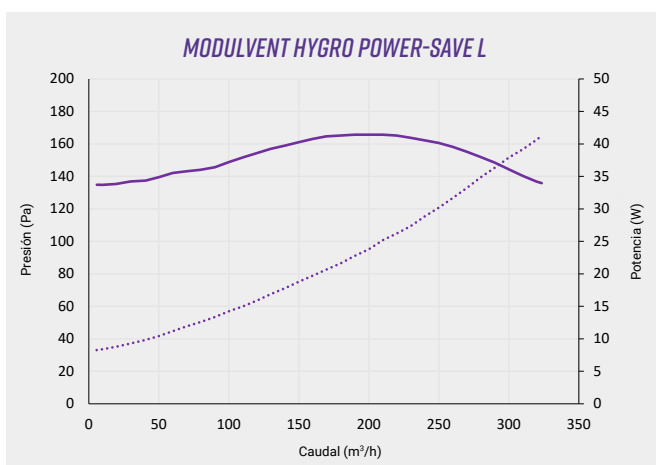
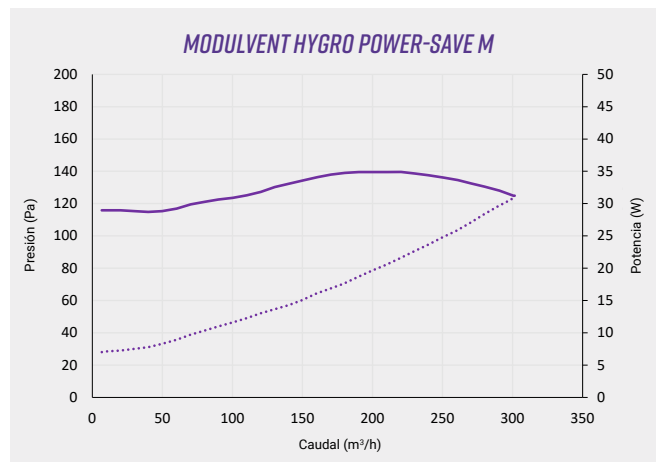
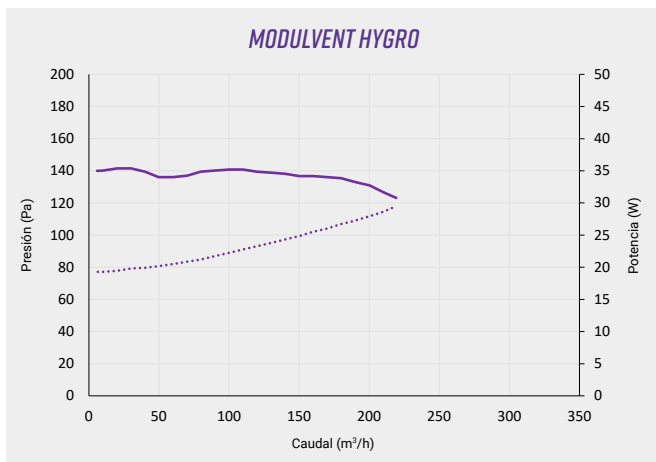


## RENDIMIENTO

Modelo	Presión acústica a 2 m de la boca de la cocina en dB(A) <sup>(1)</sup>	Nivel de potencia acústica en la boca de la cocina en dB(A)	Nivel de potencia acústica ErP en dB(A)
Modulvent Hygro	20	34	46
Modulvent Hygro Power-Save M	18	32	48
Modulvent Hygro Power-Save L	22	36	51

(1) Medida en cámara semianecoica, propagación en semiesfera

Modelo	Caudal característico en m³/h	Potencia al flujo característico en W	Consumo medio diario (T4 - 1 cuarto de baño + 1 WC) en W-Th-C	
			Hygro A	Hygro B
Modulvent Hygro	219	29	NA	21,6
Modulvent Hygro Power-Save M	301	31	11,8	10,8
Modulvent Hygro Power-Save L	323	41	14,3	13,1



**DISPONIBLE EN BREVE**

La Modulvent Hygro Power-Save en **versión XL con velocidad variable**, para renovaciones y viviendas nuevas **hasta 6 aseos con redes largas con altas pérdidas de presión.**

## CONTENIDO DEL EMBALAJE

Denominación	Todos los modelos Modulvent Hygro	Todos los modelos Modulvent Hygro con bocas
<b>Referencia</b>	304.0009 304.0010 304.0011	304.0003 304.0004 304.0005
Caja Modulvent Hygro	1	1
Adaptador Ø 80 mm	2	2
Adaptador Ø 125 mm	1	1
Adaptador Ø 160 mm.	1	1
Tapón Ø 125 mm	4 <sup>(2)</sup>	4 <sup>2</sup>
Kit de suspensión	1	1
Boca hygro / detección de presencia a pilas + manguito de pladur Ø 80 mm - WC		1
Boca hygro + manguito de pladur Ø 80 mm cuarto de baño		1
Boca hygro a pilas + manguito de pladur Ø 125 mm - cocina		1

(2) De los cuales 2 tapones ya sellados en el modelo Modulvent Hygro

## ACCESORIOS

Denominación	Referencia	Detalles
Interruptor con cable	105.0023	P. 17
Kit adaptador + boca hygro / detección de presencia a pilas + manguito de pladur - Ø 80 mm - WC	404.0003	
Kit adaptador + boca hygro + manguito de pladur - Ø 80 mm - cuarto de baño	404.0002	
Kit adaptador + boca hygro / detector de presencia a pilas + manguito de pladur - Ø 80 mm - cuarto de baño/WC	404.0004	
Kit adaptador + boca hygro a pilas + manguito de pladur - Ø 125 mm - cocina	404.0001	

## MEMO

Para completar la instalación, no olvide las entradas de aire autorregulables / higrorregulables, el disyuntor de 2A, el cable de alimentación...